

即刻连接，畅享网络



## CPE02 5G 蜂窝路由器

· 5G SA/NSA

· Wi-Fi 6 AX3000

· 云管理

· 即插即用

## 1. 产品概述

CPE02 是一款集成了 5G、Wi-Fi 6 及有线宽带等多种网络接入方式的多功能蜂窝路由器，凭借便捷的 5G 连接能力，可在各类应用场景中为客户提供高速、稳定的数据网络服务。

### 产品特点：

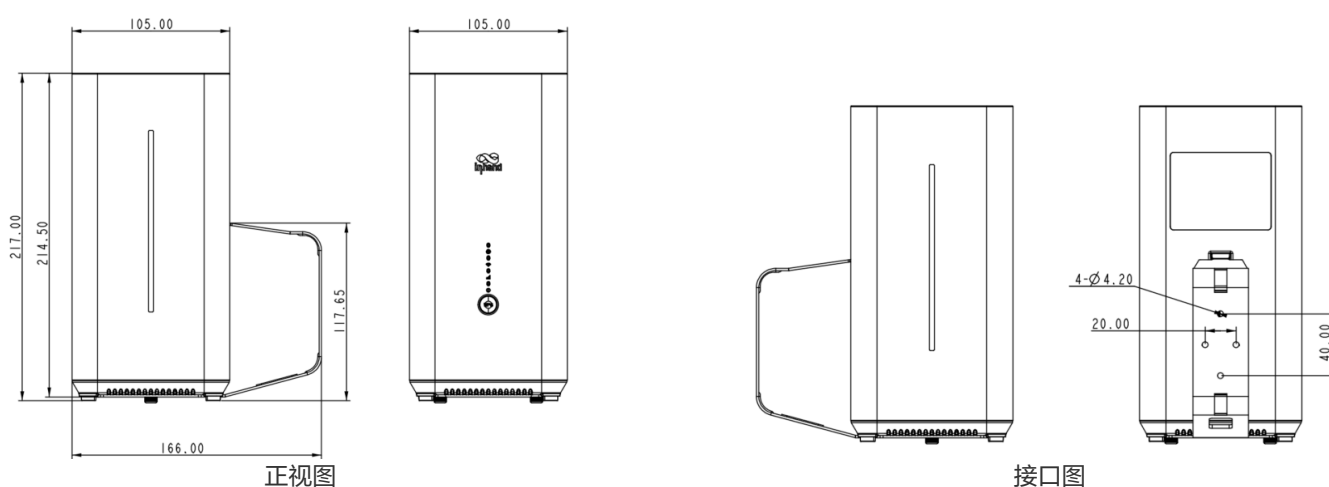
- **极速 5G 连接：** 5G 下行 2.6 Gbps，支持 SA/NSA 组网，向下兼容 CAT12，网络无缝切换
- **多重链路保障：** 5G 蜂窝和有线双链路接入，自动故障切换，链路冗余备份与负载均衡
- **强劲 Wi-Fi 6：** 2×2 MIMO，最大速率 AX3000 Mbps，并发 128 台终端，满足高密度场景
- **即插即用：** 无需布线和复杂设置，桌面/墙壁等多种安装方式，易部署易使用
- **云端统一管理：** 小星云管家平台，零接触部署、远程配置、可视化监控，突破运维地域限制

## 核心技术指标

技术指标	规格
蜂窝网络	5G SA/NSA + 4G LTE；NSA 下行 2.6 Gbps；SA 下行 2.0 Gbps
云管理	小星云管家
VPN	IPsec VPN、L2TP VPN、OpenVPN*
Wi-Fi	Wi-Fi 6 双频 2.4 / 5 GHz；3000 Mbps
安全	SHA512；访问控制；黑白名单
网络特性	IPv4 / IPv6；VLAN；DHCP；DDNS；静态路由；链路探测
尺寸 (L × W × H)	105 × 105 × 217 mm
重量	800 g
有线接口	2 × GbE (中国/欧洲) 或 1 × 2.5G + 1 × GbE (北美)

技术指标	规格
SIM 接口	1 × Nano 4FF; eSIM 可选
供电与功耗	12 V / 2 A; ≤ 15 W
认证	IP20; CE、FCC、IC、PTCRB、AT&T、Verizon、T-Mobile; EMC Level 2

## 2. 产品尺寸



注意:

1. 所有尺寸单位为毫米 (mm)。
2. 尺寸 (长 × 宽 × 高): 105 × 105 × 217 mm。
3. 产品安装支架可选。
4. 所有尺寸均为近似值, 仅供参考。
5. 图示尺寸不得用于生产加工。

## 3. 硬件规格

类别/参数	规格
<b>性能指标</b>	
CPU	IPQ5018
防火墙吞吐量	1 Gbps

类别/参数	规格
推荐用户数	200 (Wi-Fi: 128)
<b>接口</b>	
蜂窝	5G NSA: 2.6 Gbps 下行 / 650 Mbps 上行; 5G SA: 2.0 Gbps 下行 / 1.0 Gbps 上行; 4G LTE: 600 Mbps 下行 / 150 Mbps 上行
	4 × 4 MIMO 5G Sub-6 GHz, 256QAM
以太网	2 × GbE (中国/欧洲) 或 2.5G + 1G (北美), 支持 WAN/LAN 和双 LAN
SIM 卡	1 × Nano 4FF, 1 × eSIM 可选
Type-C	仅用作调试
复位	支持硬件恢复出厂
WPS	支持客户端一键免密连接 Wi-Fi
<b>Wi-Fi</b>	
制式	Wi-Fi 6, 802.11 a/b/g/n/ac/ax
最大速率	3000 Mbps
发射功率	2.4 GHz: 17 dBm; 5 GHz: 17 dBm
天线增益	≤ 5 dBi
<b>电源</b>	
供电电压	12 V / 2 A
功耗	≤ 15 W
<b>指示灯</b>	
LED	5G、Wi-Fi、Signal、Power
<b>机械</b>	

类别/参数	规格
尺寸(长 × 宽 × 高)	105 × 105 × 217 mm
重量	800 g
安装方式	桌面式安装、壁挂式安装
防护等级	IP20
<b>环境</b>	
工作温度	-10 ° C ~ +40 ° C
储藏温度	-40 ° C ~ +85 ° C
湿度	5 % ~ 95 % RH (无凝结)
<b>认证</b>	
认证	CE、FCC、IC、PTCRB、AT&T、Verizon、T-Mobile
EMC	EMC Level 2

## 4. 软件规格

类别/参数	规格
<b>云管理</b>	
平台	小星云管家
功能	零接触远程部署、批量升级、配置下发、云连接远程终端维护、双因素身份认证
小星云 APP	可视化仪表盘：设备统计、联网状态、连接质量分析（延迟、丢包、吞吐率）、流量统计、蜂窝信号统计、接口状态、客户端统计分析、上行链路管理
<b>网络特性</b>	
接入方式	5G/4G、有线宽带

类别/参数	规格
拨号服务	支持 PPPoE、蜂窝自动重拨、APN 配置
智能链路	实时链路探测
IP 协议	IPv4、IPv6
网络协议	VLAN、DHCP ( Server/Client )、DHCP Snooping、DNS、URL Filtering、DDNS、Fixed Address allocation、IP Passthrough、STP、ARP、ICMP
测速	云平台集成 Ookla 测速服务
VPN	IPsec VPN、L2TP VPN、OpenVPN*
路由	静态路由
<b>Wi-Fi</b>	
功能	支持多 SSID 模式、SSID VLAN 属性、SSID 隐藏、Wi-Fi Portal*
加密方式	WPA/WPA2/WPA3*
<b>安全</b>	
Admin 密码	SHA512 哈希算法加密
Web	多重加固防攻击、会话超时自动弹出、错误密码锁账号
<b>防火墙</b>	
功能	3L 入站/出站规则、端口转发、SNAT、DNAT、远程访问控制、黑白名单过滤、域名过滤、策略路由*、流量整形*
<b>可靠性</b>	
升级	支持计划升级
日志	支持运行日志、诊断日志
事件	支持用户登录、连接断开、设备重启等运行事件

类别/参数	规格
告警	支持设备本地邮件告警；支持平台短信、邮件告警
诊断工具	ICMP、packet capture、tracert

## 5. 订购信息

### 型号规则

**Model code:** CPE02-<WMNN>

<WMNN>: 无线通讯类型与模块 ( Cellular Type & Module )

### 产品型号

型号	区域	5G Sub-6	LTE-FDD	LTE-TDD	以太网	Wi-Fi
CPE02-CNNR	中国	SA n1/n3/n5/n7/n8/n20/n28/n38/n40/n41/n66/n77/n78; NSA n1/n3/n7/n28/n38/n40/n41/n77/n78	B1/B2/B3/B4/B5/B7/B8/B20/B28/B66	B34/B40/B41	2 × GbE	AX3000

型号	区域	5G Sub-6	LTE-FDD	LTE-TDD	以太网	Wi-Fi
CPE02-NANR	北美	SA n1/n2/n3/n5/n7/n8/n12/n13/n14/n18/n20/n25/n26/n28/n29/n30/n38/n40/n41/n48/n66/n70/n71/n75/n76/n77/n78/n79; NSA 同上	B1/B2/B3/B4/B5/B7/B8/B12/B13/B14/B17/B18/B19/B20/B25/B26/B28/B29/B30/B32/B66/B71	B34/B38/B39/B40/B41/B42/B43/B48	1 × 2.5G + 1 × 1G	AX5400
CPE02-EUNR	欧洲/亚太	SA n1/n3/n5/n7/n8/n20/n28/n38/n40/n41/n66/n77/n78; NSA n1/n3/n7/n28/n38/n40/n41/n77/n78	B1/B2/B3/B4/B5/B7/B8/B20/B28/B66	B34/B40/B41	2 × 1G	AX3000

## 6. 联系我们

- 官网: [映翰通官网](#)
- 版权声明: ©映翰通网络 保留所有权利