

高安全、高性能、云管理的 LoRaWAN 边缘网关



EC312 系列 LoRaWAN 边缘网关

· 多链路

· LoRaWAN

· 可编程

· MQTT

1. 产品概述

EC312 是面向工业物联网的工业级 LoRaWAN 可编程边缘网关，支持大规模节点接入与多链路冗余通信。

产品特点：

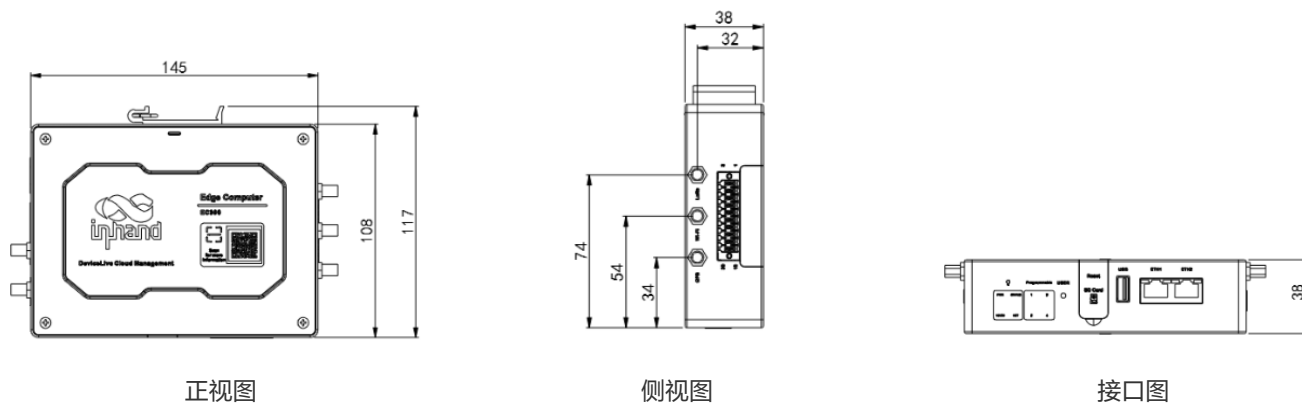
- **LoRa大容量:** 基于 SX1302，最高支持约 2000 节点接入
- **远距覆盖:** 视距最远可达 15km，支持城区 NLOS 覆盖
- **链路冗余:** 以太网/蜂窝/Wi-Fi 互备，支持双 SIM 故障切换
- **安全可靠:** 支持 Secure Boot、TPM2.0、TrustZone、看门狗与掉电保护
- **开放易集成:** Debian 11 + Docker + 多协议，兼容主流 IoT 云平台

核心技术指标

技术指标	规格
蜂窝网络	LTE Cat1（按型号支持不同频段）
LoRaWAN	支持 LoRaWAN 网关功能，最高约 2000 节点接入
云管理	支持 InHand DeviceLive / 公有云接入
网络特性	APN、VPDN、CHAP/PAP，支持 Web/Telnet/SSH 配置
二次开发	Debian 11 + Docker，支持 Python 应用开发
工业/电力协议	DLT645-2007、IEC104
尺寸（W × D × H）	145 × 106 × 36 mm
重量	339 g
接口	2 × FE，Nano SIM × 2，USB2.0，BLE 4.2
供电	9~48V DC
工作温度	-20 ~ 70 °C

技术指标	规格
防护等级	IP30

2. 产品尺寸



注意:

- 1.所有尺寸单位为毫米 (mm)。
- 2.所有尺寸均为近似值，仅供参考。
- 3.图示尺寸不得用于生产加工。
- 4.尺寸需符合零件及制造公差要求。
- 5.尺寸如有变更，恕不另行通知。

3. 硬件规格

类别/参数	规格
硬件平台	
CPU	ARM Cortex-A53 @ 1.4GHz
RAM	1GB DDR4 (1GB SDRAM / DDR4)
FLASH	8GB eMMC
LoRaWAN	

类别/参数	规格
基带芯片	Semtech SX1302
通道	8, 半双工
频段	RU864 / IN865 / EU868 / US915 / AU915 / KR920 / AS923 / CN470
最大发射功率	27 dBm
接收灵敏度	-140 dBm (125KHz / SF12)
接入节点	2000
通信距离	城区 2 km NLOS 覆盖, 视距 LOS 15 km (视环境与天线安装方式)
连接与接口	
以太网端口	2 × 10/100M 以太网
串口	1 × RS-232/485 + 1 × RS-485 (带隔离)
按键	针孔式复位按键 × 1, 可编程按键 × 1
SIM卡座	Nano SIM × 2
天线接头	LTE: SMA × 1, Wi-Fi: SMA × 1, GPS: SMA × 1, LoRaWAN: SMA × 1 (北美产品型号 LTE 天线接口: SMA × 1)
LED指示灯	PWR, STATUS, WARN, NET, USER * 4
USB	USB2.0 Type-A
TF	支持 MicroSD, 最高可扩展 32GB
WiFi	Wi-Fi STA, 802.11ac/a/b/g/n, 2.4G/5G
蓝牙	BLE 4.2
GNSS	卫星定位GPS
电源与功耗	

类别/参数	规格
输入电压	9~48V DC
典型值 (OS 空闲态)	平均功耗 2.5W
掉电保护	断电后保持 20s (安全关机)
掉电告警	掉电后可发送掉电告警
机械规格	
产品尺寸	145 × 106 × 36 mm
产品重量	339 g
安装方式	挂耳、导轨
防护等级	IP30
外壳与散热	金属+塑料外壳, 无风扇散热
RTC	支持 (纽扣电池备份)
硬件看门狗	支持
TPM	内置 TPM 芯片, TPM v2.0
环境与认证	
存储温度	-40 ~ 85 °C
工作温度	-20 ~ 70 °C
环境湿度	5~95% (无凝露)
物理特性	防震 IEC60068-2-27 振动 IEC60068-2-6 跌落 IEC60068-2-32

类别/参数	规格
EMC指标	EN61000-4-2, level 3, 静电 EN61000-4-3, level 3, 辐射电场 EN61000-4-4, level 3, 脉冲电场 EN61000-4-5, level 3, 浪涌 EN61000-4-6, level 3, 传导骚扰抗扰度 EN61000-4-8, >level 2, 工频磁场抗扰度, 水平方向/垂直方向 400A/m EN61000-4-12, level 3, 震荡波抗扰度
认证	CE, FCC, IC, PTCRB

4. 软件规格

类别/参数	规格
操作系统	
操作系统	Debian 11 (Kernel 5.10.168)
LoRaWAN	
LoRaWAN LNS	内置 LoRaWAN 网络服务器, 兼容主流网络服务器 (The ThingsStack、ChirpStack 等)
LoRaWAN 协议	LoRaWAN 1.0 / 1.0.2, Class A/B/C
网络特性	
网络接入	APN、VPDN
接入认证	CHAP/PAP
网络制式	LTE CAT 1
WAN协议	静态 IP、DHCP

类别/参数	规格
LAN协议	ARP、Ethernet
IP应用	ICMP、DNS、TCP/UDP、TCP Server、DHCP
IP路由	静态路由
安全	
Secure Boot	支持
Trust Zone	支持
网络安全	支持防火墙功能
用户管理	支持多级用户权限管理
数据安全	支持防火墙功能
其他技术	OpenVPN、IPSec、TPM2.0
可靠性	
链路探测	心跳检测与自动重连
内置看门狗	设备运行自检技术，设备运行故障自修复
备份机制	链路冗余（有线、蜂窝、Wi-Fi 互为备份）
双卡切换	支持双 SIM 链路切换
数据采集协议（DSA）	
Python二次开发	多编程语言开发平台
工业协议	Modbus RTU Master/Slave, Modbus TCP Master/Slave, EtherNet/IP, ISO on TCP, OPC UA Client/Server, Mitsubishi MC 3C/3E/3C Over TCP, Mitsubishi CPU Port, FINSUDP, HostLink, PPI

类别/参数	规格
Docker	集成 Docker，支持应用容器化管理
网络管理	
配置方式	Web、Telnet、SSH
升级方式	Web、FOTA、DFOTA
日志功能	支持本地系统日志、远程日志，重要日志掉电保存
配置备份	支持配置文件导入和导出
远程管理	支持 InHand DeviceLive 或 HTTP、HTTPS、Telnet、SSH 等
平台功能	支持基于云的参数配置、容器管理、应用和固件管理

5. 订购信息

型号规则

Model code: EC312-H-<WMNN>-<Lxxx>

<WMNN>: 无线通讯类型 & 模块

<Lxxx>: LoRaWAN 频段版本（如 L868/L915/L470）

产品型号

型号	区域	<WMNN>: 无线通讯类型 & 模块	<Lxxx>
EC312-H-FQ53-L868	EMEA	CAT1 FDD: B1/B3/B7/B8/B20/B28 TDD: B38/B40/B41 GSM: B2/B3/B5/B8	EU868

EC312-H-FQ33-L915	North America	CAT1 FDD: B2/B4/B5/B12/B13/B25/B26 WCDMA: B2/B4/B5	US915/A S923
EC312-H-FQ53-L915	EMEA	CAT1 FDD: B1/B3/B7/B8/B20/B28 TDD: B38/B40/B41 GSM: B2/B3/B5/B8	US915/A S923
EC312-H-LQA3-L470	China	CAT1 LTE-FDD: B1/B3/B5/B8 LTE-TDD: B34/B38/B39/B40/B41	CN470

6. 联系我们

- 官网: [映翰通官网](#)
- 版权声明: ©映翰通网络 保留所有权利