

紧凑型边缘网关，工业可靠，低成本设备联网



IG101 系列边缘网关

· Modbus 转 MQTT

· 云管理

· 工业接口

· 边缘计算

1. 产品概述

IG101 系列是映翰通面向工业物联网推出的紧凑型边缘网关，支持 4G 接入、工业串口采集与云端管理。

产品特点：

- **紧凑易部署:** 小尺寸结构，导轨/挂耳安装，适配现场快速部署
- **边缘采集能力:** 支持标准 Modbus RTU 转 MQTT，支持透明传输
- **可靠在线:** 多级链路检测与看门狗机制保障数据传输连续性
- **安全稳定:** 工业级电源与 EMC 设计，适应恶劣现场环境
- **云端运维:** 支持 DeviceManager 平台批量配置、监控与升级

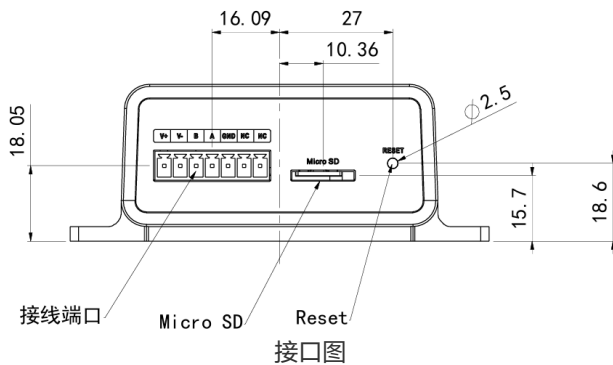
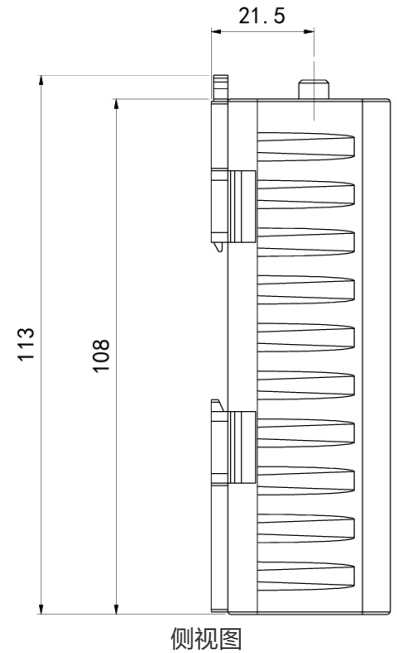
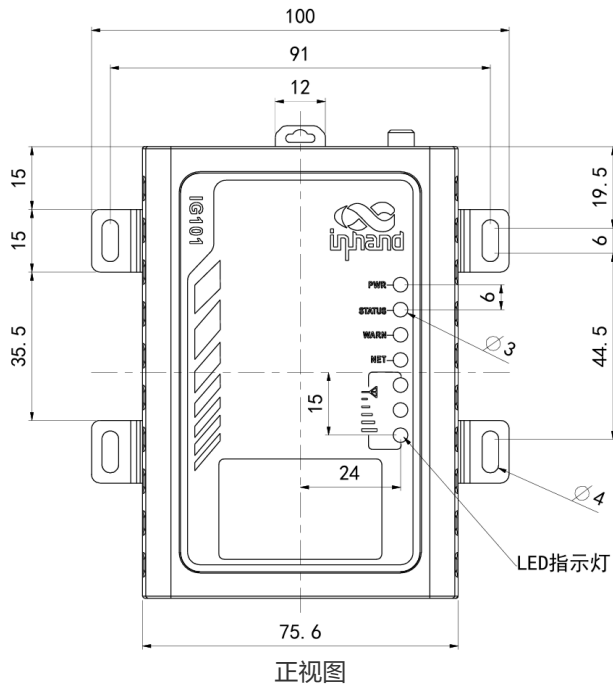
核心技术指标

技术指标	规格
蜂窝网络	LTE Cat1
网络接入与认证	APN、VPDN；CHAP/PAP/MS-CHAP
工业协议	Modbus RTU
远程管理	支持 InHand DM 网管云平台
可靠性	心跳检测、断线自动重连、内置看门狗
处理器与存储	ARM Cortex-A5；RAM 4MB；FLASH 8MB
接口能力	1 × RS-485，1 × RS-232（工业端子）；SIM ×1（1.8V/3V）
供电与功耗	DC 7~38V；待机 23mA@12V，工作 29mA@12V，峰值 48mA@12V
机械规格	76 × 108 × 37.5 mm；导轨/挂耳安装；IP30
工作环境	-20 ~ 70 °C；5 ~ 95%（无凝霜）



技术指标	规格
EMC等级	EN61000-4-2/-3/-4/-5/-6/-8/-12, level 3

2. 产品尺寸 & 端子定义



注意：

- 1.所有尺寸单位为毫米（mm）。
- 2.所有尺寸均为近似值，仅供参考。
- 3.图示尺寸不得用于生产加工。
- 4.尺寸需符合零件及制造公差要求。
- 5.尺寸如有变更，恕不另行通知。

7pin 端子定义

引脚	定义	说明
1	V+	电源正极
2	V-	电源负极

3	B	串口1的RS-485-
4	A	串口1的RS-485+
5	GND	信号地
6	TXD	串口RS232通信发送
7	RXD	串口RS232通信接收

3. 硬件规格

类别/参数	规格
CPU与存储	
CPU	ARM Cortex-A5
RAM	4MB
FLASH	8MB
连接与接口	
串口	1 × RS-485, 1 × RS-232 (工业端子)
复位按键	针孔式复位按键
SIM卡座	SIM ×1 (1.8V/3V)
LED指示灯	PWR、NET、STATUS、WARN、信号强度 (3颗)
电源与功耗	
输入电压	DC 7~38V, 防反接保护
电源接口	工业端子
待机功耗	23mA@12V
工作功耗	29mA@12V

类别/参数	规格
峰值功耗	48mA@12V
机械规格	
产品尺寸	76 × 108 × 37.5 mm
安装方式	导轨、挂耳
防护等级	IP30
外壳与散热	塑料外壳
环境与认证	
存储温度	-40 ~ 85 °C
工作温度	-20 ~ 70 °C
环境湿度	5 ~ 95% (无凝霜)
物理特性	防震 IEC60068-2-27 振动 IEC60068-2-6 跌落 IEC60068-2-32
EMC指标	EN61000-4-2, level 3, 静电 EN61000-4-3, level 3, 辐射电场 EN61000-4-4, level 3, 脉冲电场 EN61000-4-5, level 3, 浪涌 EN61000-4-6, level 3, 传导骚扰抗扰度 EN61000-4-8, >level 3, 工频磁场水平方向/垂直方向 400A/m EN61000-4-12, level 3, 震荡波抗扰度

4. 软件规格

类别/参数	规格
操作系统	

类别/参数	规格
操作系统	FreeRTOS
网络特性	
网络接入	APN、VPDN
接入认证	CHAP/PAP/MS-CHAP
网络制式	LTE Cat1
IP应用	ICMP、DNS、TCP/UDP、TCP Server
安全性	
用户管理	支持分级管理权限
可靠性	
链路探测	心跳检测、断线自动重连
内置看门狗	设备自检与故障自恢复
开放式平台与数据采集协议 (DSA)	
Python二次开发	支持定制化开发
DSA协议引擎	支持标准 MQTT，对接第三方云平台
工业协议	Modbus RTU
网络管理	
配置方式	配置工具
升级方式	支持本地与远程升级
日志功能	本地日志、远程日志、重要日志掉电保存
配置备份	支持配置导入/导出
远程管理	支持 InHand DM 网管云平台

类别/参数	规格
网络诊断	Ping

5. 订购信息

型号规则

Model code: IG101-<WMNN>-<IO/NA>

<WMNN>: 无线通讯类型 & 模块

<IO/NA>: 接口组合 (标准版为串口接口)

产品型号

型号	区域	<WMNN>: 无线通讯类型 & 模块	网口	串口	I/O
IG101- LQA3- STD	中国	LTE CAT1 LTE-FDD: B1/B3/B5/B8 LTE-TDD: B34/B38/B39/B40/B41 GSM: B3/B5/B8	无	1×RS485 + 1×RS232	无
IG101- FQ53- STD	EM EA	LTE CAT1 LTE-FDD: B1/B3/B5/B7/B8/B20/B28 LTE-TDD: B38/B40/B41 GSM: B2/B3/B5/B8	无	1×RS485 + 1×RS232	无

6. 联系我们

- 官网: [映翰通官网](#)
- 版权声明: ©映翰通网络 保留所有权利