

打破数据壁垒，为工业数字化赋能

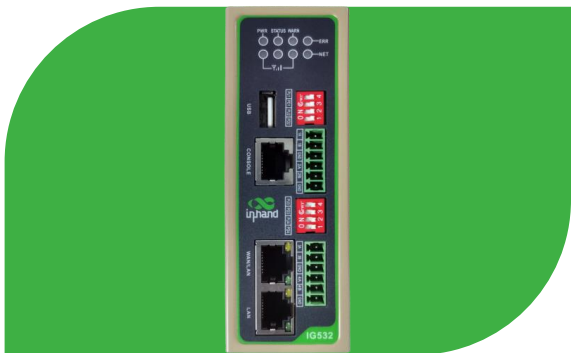
# IG532系列 多串口边缘网关

· 内置DSA服务

· 丰富接口

· 支持LoRa

· 云管理



InGateway532（简称IG532）是面向工业物联网领域推出的多串口边缘网关。IG532接口丰富，具备4个RS-485串行接口，支持Lora自组网，也具备便捷的蜂窝接入能力。支持用户使用Python二次开发，可内置映翰通DeviceSupervisor™ Agent服务，支持上百种数据采集协议，轻松实现设备数据采集、处理及上云，同时支持映翰通DeviceLive云管理，帮助企业加快数字化进程。



### 智慧能源

提高能源利用效率和可持续发展



### 智慧城市

提升城市管理和公共服务水平



### 智慧制造

实时监控和管理生产设备和数据传输



### 智慧水务

智能化管理水资源和供应的解决方案



### 智慧医疗

改善医疗服务和病患健康管理



### 公共事业

提高公共服务效率和便利性

## 解决方案



IEC104、IEC103  
IEC101、DL/T645  
Modbus TCP  
Modbus RTU  
EtherNet/IP  
OPC UA Client

RS485、Ethernet



Python Programmable

LTE、Ethernet

HTTPS、MQTT、  
AMQPS、IEC104



白鹰能源管家

Device Manager  
网关设备管理

InConnect  
用户设备管理

## 特性和优势

### ● 具备较强的边缘计算能力，满足客户智能化数据处理

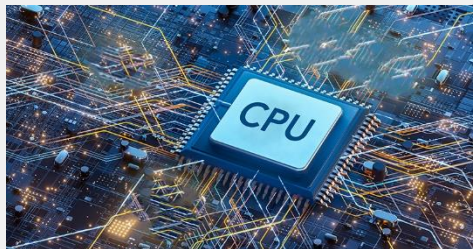
为用户提供较强的边缘计算能力，采用ARM Cortex-A8处理器，1GHz主频，512MB RAM，8GB eMMC。为实现现场设备数据优化、实时响应、敏捷连接、智能分析提供计算资源

### ● 接口丰富，适配各种场景

- 支持4x RS485接口，满足多种应用场景
- 支持2x 10/100Mbps快速以太网端口，1x WAN+1x LAN 或 2x LAN，满足多种以太网接入方式
- 支持1x USB 2.0

### ● LoRa自组网，轻松部署现场无线局域网

- 现场无需布线，数据无线收发
- 高达到-140dBm的接收灵敏度
- 超远的通信距离，最远可达5km
- 采用星型组网方式，自动组网，无需配置组网参数，使用过程简单、便捷，为您提供舒适的用户体验



### ● 工业化设计，适用恶劣工业环境

- 采用工业化设计，工作温度可达-20℃~70℃，支持+12~48VDC 稳压供电
- 防护等级达IP30，为苛刻的工业无人值守现场提供稳定、安全的网络通信

### ● 轻松实现数据采集、处理与上云

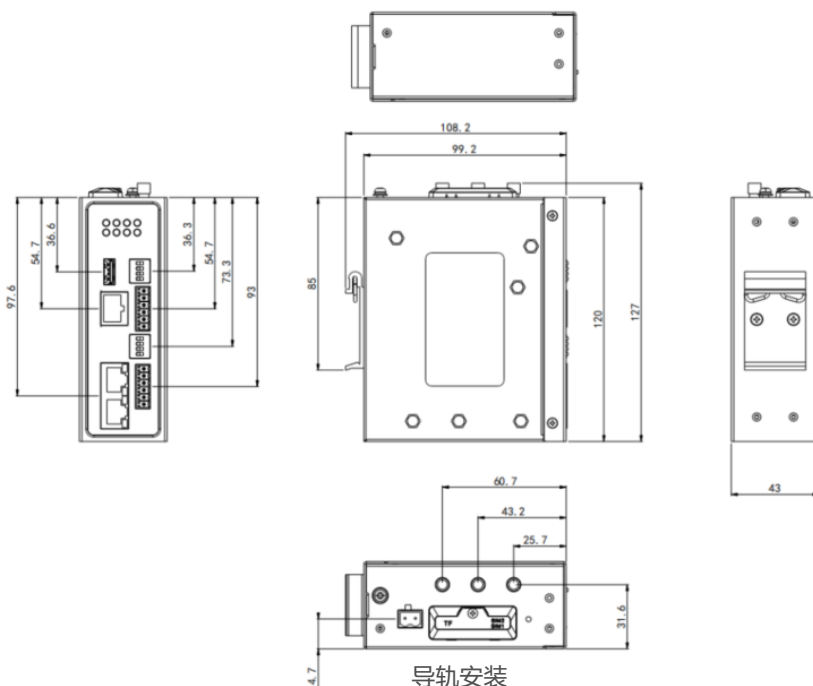
- 内置映翰通DeviceSupervisor™Agent
- “零代码/低代码”轻松实现云端数据采集
- 集成80+主流数据采集协议
- 支持数据本地预处理
- 集成数据发布服务，公有云、私有云、本地SCADA等无缝接入

### ● InHand DM平台云服务

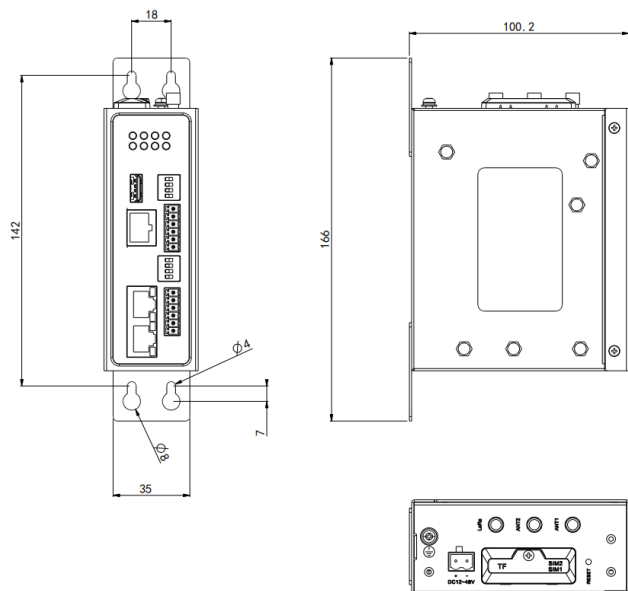
- 支持设备远程访问
- 支持设备远程批量管理
- 支持DSA远程管理
- 支持远程用户终端管理



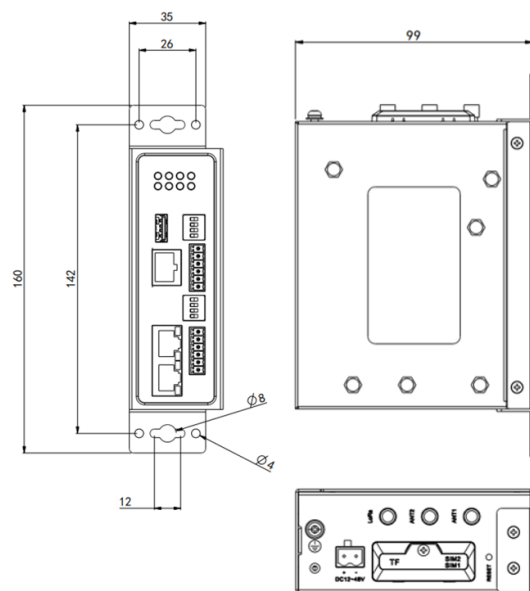
## 产品尺寸



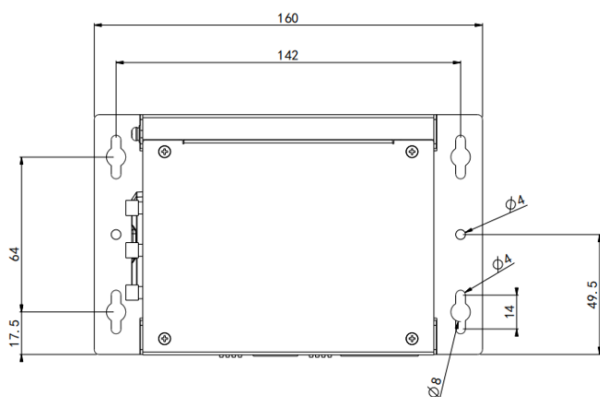
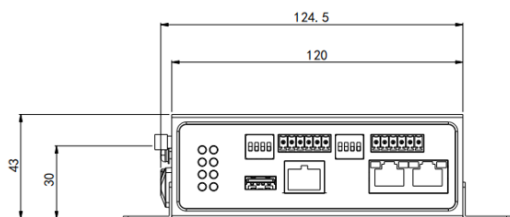
# 产品尺寸



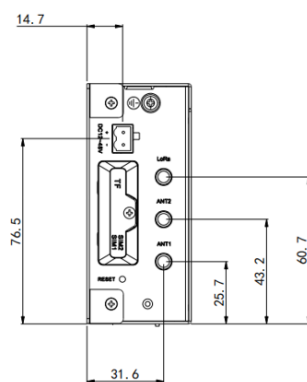
壁挂安装A\*



壁挂安装B\*



壁挂安装C\*



\* 壁挂方式A配件物料号AFIX990001

\* 壁挂方式B配件物料号AFIX000091

\* 壁挂方式C配件物料号AFIX000090

# 产品规格

IG532 硬件规格	
项目	IG532
硬件平台	
CPU	ARM Cortex-A81GHz
内存	512MB DDR3
FLASH	8GB eMMC
接口	
以太网端口	2x 10/100Mbps快速以太网端口, 1x WAN+1x LAN或2x LAN
串行接口	4x RS485, 工业端子
USB	1x USB 2.0接口
复位按钮	针孔式复位按钮
SIM 卡座	1.8V/3V, 2x 抽屜式卡座
TF卡	支持MicroSD
LoRa (选配)	可选支持LoRa
加密芯片(选配)	国家密码局审核的硬件加密芯片, 支持国密SM1/2/3/4算法
LoRa无线参数	
通信频段	470MHz - 510MHz
室内/市区通信距离	1km
户外/视距通信距离	5km
发射功率	-9dBm-22dBm, 可调
通信理论速率	0.15Kbps-46.8Kbps
灵敏度	-140dBm
信道	80
机械特性	
安装方式	导轨, 挂耳
外壳	金属外壳
防护等级	IP30
电源	
电源输入	DC12-48V, 防反接保护
电源接口	工业端子
待机功耗	200mA@12V
工作功耗	250mA@12V
峰值功耗	500mA@12V
环境温湿度	
工作温度	-25~70℃
存储温度	-40~85℃
环境湿度	5-95%(无凝霜)
指示灯	
LED	PWR, STATUS, WARN, ERR, 信号强度指示灯 (3颗), LTE
EMC 指标	
静电	EN61000-4-2, level 3
辐射电场	EN61000-4-3, level 3
脉冲电场	EN61000-4-4, level 3
浪涌	EN61000-4-5, level 3
传导骚扰	EN61000-4-6, level 3
工频磁场	EN61000-4-8, 水平方向/垂直方向400A/m (>level 3)
振荡波抗扰度	EN61000-4-12, level 3
物理特性	
防震	IEC60068-2-27
振动	IEC60068-2-6
跌落	IEC60068-2-32

IG532 软件规格	
项目	IG532
操作系统	
操作系统	定制版Linux
网络互连	
网络制式	LTE Cat4、LTE Cat1
网络接入	APN、VPDN
接入认证	CHAP/PAP/MS-CHAP/MS-CHAPV2
LAN 协议	ARP、EtherNet
WAN 协议	支持静态IP、DHCP、PPPoE
网络协议	
IP 应用	ICMP、DNS、TCP/UDP、TCP Server、DHCP
IP 路由	静态路由
安全性	
防火墙	全状态包检测 (SPI)、防范拒绝服务 (DoS) 攻击 过滤多播/Ping数据包、访问控制列表 (ACL) NAT、PAT、DMZ、端口映射、虚拟服务器
多级用户	用户分级管理
国密 IEC 101	支持国网加密的IEC 101通讯
可靠性	
备份功能	双SIM卡备份
链路在线检测	发送心跳包检测, 断线自动连接
内嵌看门狗	设备运行自检技术, 设备运行故障自修复
二次开发平台	
开发平台	支持Python开发平台
工业协议	
数据采集	Modbus, OPC UA, ISO on TCP, PPI, EtherNet/IP, Mitsubishi MC, FINSUDP, HostLink, Ads net, DLT645, DNP3, IEC 101/103/104, IEC 61850 MMS, BACnet, Fanuc等
数据转发	Modbus, OPC UA, IEC 101/104, MQTT等
IoT平台	
IoT平台	微软、亚马逊、阿里云等云平台
网络管理	
配置方式	本地或远程HTTPS、Telnet、SSH方式
升级方式	本地或远程WEB、DM、TFTP、FTP、SFTP server
日志功能	本地或远程日志输出, 日志掉电保存
网管功能	映翰通Device Manager网管平台, 批量管理网关 映翰通InConnect云连接平台, 远程访问现场PLC等设备
网络诊断	Ping、Traceroute、Sniffer(网络抓包工具)

## 订购信息

型号编号: IG532-&lt;WMNN&gt;-&lt;LRAS/空&gt;-&lt;SEC/空&gt;

型号	<WMNN>:无线通讯类型&模块	网口	串口	LoRa	国密
IG532-LQA3	中国 LTE CAT1 LTE-FDD: B1/B3/B5/B8 LTE-TDD: B34/B38/B39/B40/B41 GSM: 900/1800/MHz	2x 10/100Mbps	4x RS485	无	无
IG532-LQA3-LRAS	中国 LTE CAT1 LTE-FDD: B1/B3/B5/B8 LTE-TDD: B34/B38/B39/B40/B41 GSM: 900/1800/MHz	2x 10/100Mbps	4x RS485	支持	无
IG532-LQA3-SEC	中国 LTE CAT1 LTE-FDD: B1/B3/B5/B8 LTE-TDD: B34/B38/B39/B40/B41 GSM: 900/1800/MHz	2x 10/100Mbps	4x RS485	无	支持
IG532-LQA8	中国 LTE CAT4 LTE-FDD Band 1/3/5/8 LTE-TDD Band 34/38/39/40/41 TD-SCDMA Band 34/39 WCDMA and 1/8 CDMA BC0 GSM 900/1800 MHz	2x 10/100Mbps	4x RS485	无	无
IG532-LQA8-LRAS	中国 LTE CAT4 LTE-FDD Band 1/3/5/8 LTE-TDD Band 34/38/39/40/41 TD-SCDMA Band 34/39 WCDMA and 1/8 CDMA BC0 GSM 900/1800 MHz	2x 10/100Mbps	4x RS485	支持	无
IG532-NRQ1	中国 5G NR 5G NR NSA:n41/n78/n79 5G NR SA:n1/n28/n41/n77/n78/n79 LTE-FDD:B1/B3/B5/B8 LTE-TDD:B34/B38/B39/B40/B41 WCDMA:B1/B5/B8	2x 10/100Mbps	4x RS485	无	无
IG532-NRQ1-LRAS	中国 5G NR 5G NR NSA:n41/n78/n79 5G NR SA:n1/n28/n41/n77/n78/n79 LTE-FDD:B1/B3/B5/B8 LTE-TDD:B34/B38/B39/B40/B41 WCDMA:B1/B5/B8	2x 10/100Mbps	4x RS485	支持	无
IG532-EN00	全球 无蜂窝模组	2x 10/100Mbps	4x RS485	无	无
IG532-EN00-LRAS	全球 无蜂窝模组	2x 10/100Mbps	4x RS485	支持	无

## 关于我们

北京映翰通网络技术股份有限公司(股票代码: 688080)是物联网(IoT)技术公司, 成立于2001年, 工业级联网通信产品&物联网整体方案提供商。

公司目标市场主要聚焦于工业与楼宇IoT、数字能源、智慧商业、企业网络、车载与运输五大业务板块, 为客户提供工业物联网通信产品及物联网领域“云+端”整体解决方案, 产品广泛适用于智能制造、智能电网、智能交通、智能零售等应用场景。公司始终坚持打造自主高端品牌, 客户及合作伙伴包括国家电网、南方电网、通用电气、施耐德电气、农夫山泉、GE医疗等世界知名企业, 市场范围覆盖中国、美国、法国、德国、英国、意大利等全球主要发达国家。

## 北京总部

地址: 北京市朝阳区紫月路18号院3号楼5层501  
电话: 010-84170010  
邮编: 100012

## 销售东区事业部

电话: 18691383150  
邮箱: kangmm@inhand.com.cn

## 智慧商业事业部

电话: 18616595455  
邮箱: wangrd@inhand.com.cn

## 国内电商事业部

电话: 18602871945  
邮箱: sunll@inhand.com

## 销售南区事业部

电话: 13929508981  
邮箱: shiyjc@inhand.com.cn

## 智慧能源事业部

电话: 13671069091  
邮箱: daiqin@inhand.com.cn