

打破数据壁垒，让工业数字化更便捷高效

# IG902系列 高性能边缘网关

- 多网络接入
- 多接口
- 内置DSA
- 云管理



InGateway902（简称IG902）是映翰通面向工业物联网领域推出的高性能边缘网关。IG902采用TI AM3352工业级处理器，性能强劲。尺寸小巧，接口丰富，具备便捷的全球蜂窝接入能力。支持用户使用Python二次开发，可内置映翰通 DeviceSupervisor™ Agent服务，支持上百种数据采集协议，轻松实现设备数据采集、处理及上云，同时支持映翰通 DeviceLive云管理，帮助企业加快数字化进程。



### 智慧能源

提高能源利用效率和可持续发展



### 智慧城市

提升城市管理和公共服务水平



### 智慧制造

实时监控和管理生产设备和数据传输



### 智慧水务

智能化管理水资源和供应的解决方案



### 智慧医疗

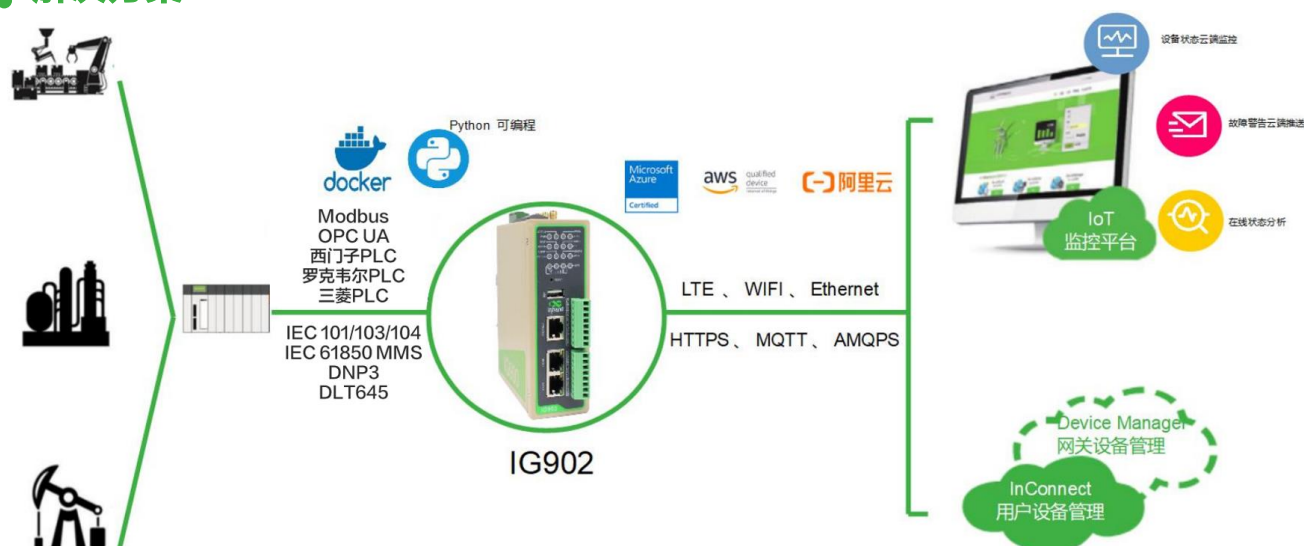
改善医疗服务和病患健康管理



### 公共事业

提高公共服务效率和便利性

## 解决方案



## 特性和优势

### 强大的边缘计算能力

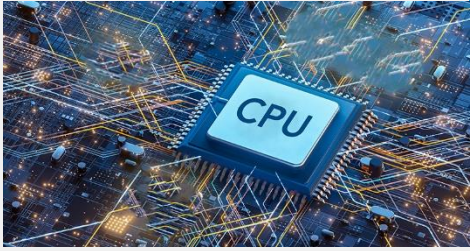
为用户提供强劲的边缘计算能力，采用 ARM Cortex-A8处理器，1GHz主频，1GB DDR3 RAM，8GB eMMC。为实现现场设备数据优化、实时响应、敏捷连接、智能分析提供计算资源

### 接口丰富，适配各种场景

- 2x 10/100/1000 Mbps以太网口
- 1x RS232+1x RS485
- 1x USB2.0
- 1x Micro SD
- 可选I/O接口: 4x DI+4x DO
- 可选Wi-Fi/GPS/蓝牙

### 通信可靠，传输稳定

- 4G/Wi-Fi/GbE
- 有线，蜂窝，Wi-Fi互备份,双SIM卡故障切换
- 独立的软硬件看门狗
- 多级链路检测，通信自愈



### 二次开发平台

支持基于 Python/Docker的二次开发平台，用户可根据自身业务部署定制化业务应用。同时，为了便于用户开发，映翰通提供集成编程开发环境(SDK)，轻松调用系统各种接口及资源，提高开发效率

### 轻松实现数据采集、处理与上云

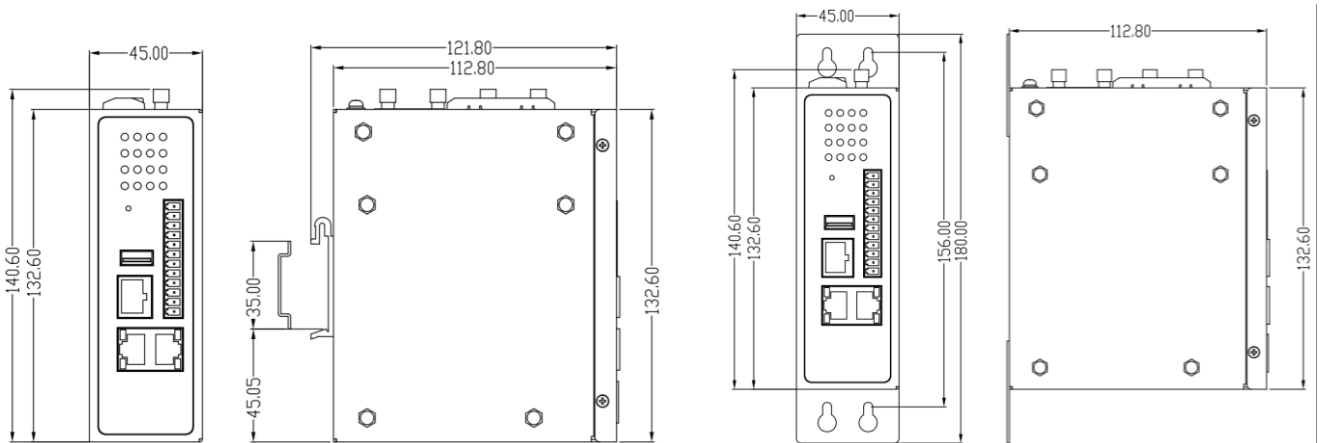
- 内置映翰通DeviceSupervisor™Agent
- “零代码/低代码”轻松实现云端数据采集
- 集成80+主流数据采集协议
- 支持数据本地预处理
- 集成数据发布服务，公有云、私有云、本地SCADA等无缝接入

### InHand DeviceLive云服务

- 支持设备远程访问
- 支持设备远程批量管理
- 支持DSA远程管理
- 支持远程用户终端管理



## 产品尺寸



导轨安装

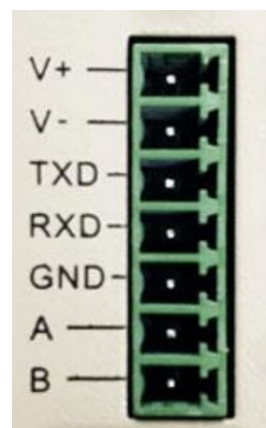
壁挂安装

\*壁挂方式配件物料号SSHD160011

## 接口定义

引脚	名称	定义
1	V+	电源正极
2	V-	电源负极
3	TXD	串口 RS232 发送
4	RXD	串口 RS232 接收
5	GND	串口 RS232 信号地
6	A	串口 RS485 +
7	B	串口 RS485 -

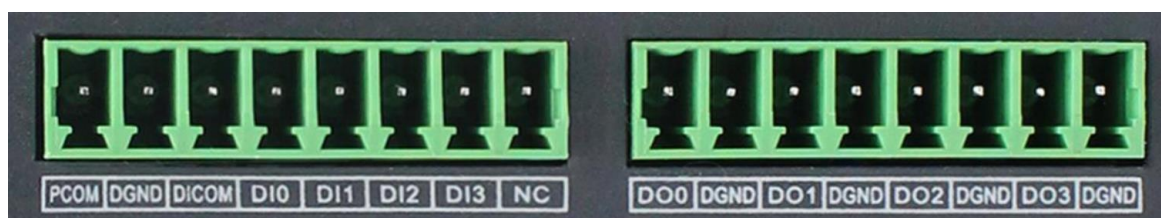
7 PIN 电源/串口端子定义



电源/串口端子

引脚	名称	定义	说明
1	PCOM	干接点接入端	干接点状态“1”：闭合 干接点状态“0”：断开 湿接点状态“1”：+10~-+30V/-30~- -10VDC 湿接点状态“0”：0~-+3V/-3~0V 隔离 3000VDC 支持脉冲信号计数器功能，最高支持 100Hz 脉冲信号
2	DGND	干接点接地端	
3	DICOM	输入公共端	
4	DI0	数字量/脉冲 输入 0 号接口	
5	DI1	数字量/脉冲 输入 1 号接口	
6	DI2	数字量/脉冲 输入 2 号接口	
7	DI3	数字量/脉冲 输入 3 号接口	
8	NC	无	
9	DO0	数字量/脉冲 输出 0 号接口	隔离 3000VDC
10	DGND	接地端	
11	DO1	数字量/脉冲 输出 1 号接口	
12	DGND	接地端	
13	DO2	数字量/脉冲 输出 2 号接口	
14	DGND	接地端	
15	DO3	数字量/脉冲 输出 3 号接口	
16	DGND	接地端	

IO 端子定义



IO 端子



# 产品规格

IG902 硬件规格			
项目	IG902-B (基础版)	IG902-H (高级版)	
<b>硬件平台</b>			
CPU	ARM Cortex-A81GHz	ARM Cortex-A81GHz	
内存	512MB DDR3	1GB DDR3	
FLASH	8GB eMMC	8GB eMMC	
<b>接口</b>			
以太网端口	2x 10/100/1000Mbps以太网端口, WAN/LAN或2x LAN		
串行接口	1x RS232, 1x RS485		
IO接口	无	4路数字量输入DI, 3路数字量/脉冲输出DO, 1路数字量输出	
Console端口	1x RS232, RJ45接口形态	Wi-Fi (可选)	支持2.4G和5G (802.11 ac/a/b/g/n)
USB	1x USB 2.0接口	复位按钮	针孔式复位按钮
SIM卡座	1.8V/3V, 2x 抽屉式卡座	MircoSD扩展	支持Micro SD卡扩展, 最大支持32GB
GPS (可选)	支持GPS和北斗定位		
<b>机械特性</b>			
安装方式	导轨, 壁挂	防护等级	IP30
产品尺寸	141 × 113 × 45mm	产品重量	626g
外壳	金属结构	散热方式	无风扇散热
<b>电源</b>			
电源输入	DC12~48V	极性反接保护	支持
电源接口	可插拔工业端子接驳		
<b>环境温度湿度</b>			
工作温度	-25~70℃	环境湿度	5~95% (无凝霜)
存储温度	-40~85℃		
<b>其他</b>			
实时时钟(可选)	内置实时时钟 (RTC), 超级电容供电		
<b>指示灯</b>			
LED	POWER, STATUS, WARN, ERROR, MODEM, SIM1, SIM2, TF (扩展卡), PYTHON, USER1, USER2, WIFI, GPS, 信号指示灯		
<b>EMC 指标</b>			
静电	EN61000-4-2, level 3		
辐射电场	EN61000-4-3, level 3		
脉冲电场	EN61000-4-4, level 3		
浪涌	EN61000-4-5, level 3		
传导骚扰抗扰度	EN61000-4-6, level 3		
工频磁场抗扰度	EN61000-4-8, 水平方向/垂直方向400A/m (>level 3)		
震荡波抗扰度	EN61000-4-12, level 3		
<b>物理特性</b>			
防震	IEC60068-2-27	振动	IEC60068-2-6
跌落	IEC60068-2-32		
<b>认证</b>			
CE, FCC, PTCRB, RCM, IC, IMDA, AT&T, MIC&JATE, MSIP, EAC, ANATEL, UKCA			

IG902 软件规格	
项目	IG902
<b>网络互连</b>	
网络接入	APN, VPDN
接入认证	CHAP/PAP/MS-CHAP/MS-CHAPV2
网络制式	具体请参照选型表
LAN 协议	ARP, EtherNet
<b>网络协议</b>	
IP 应用	Ping, Traceroute, DHCP服务器/中继/客户端、DNS中继、动态域名 DDNS、Telnet、SSH、HTTPS、TFTP、FTP、SFTP
IP 路由	静态路由
<b>安全性</b>	
防火墙	全状态包检测 (SPI)、防范拒绝服务 (DoS) 攻击 过滤多播/Ping数据包、访问控制列表 (ACL) NAT、PAT、DMZ、端口映射、虚拟服务器
多级用户	用户分级管理
AAA	本地认证、Radius、Tacacs+、LDAP
数据安全	IPSec VPN、GRE、L2TP、OPENVPN、CA(可自动申请)
<b>可靠性</b>	
备份功能	VRRP, 接口备份, 双SIM卡备份
链路在线检测	发送心跳包检测, 断线自动连接
内嵌看门狗	设备运行自检技术, 设备运行故障自修复
<b>WLAN(可选)</b>	
协议标准	IEEE 802.11 ac/a/b/g/n
安全特性	开放系统、共享密钥、WPA/WPA2认证, WEP/TKIP/AES加密
工作模式	AP、Client工作模式
<b>网络管理</b>	
配置方式	本地或远程HTTPS、SSH方式
升级方式	本地或远程WEB、DeviceLive、TFTP、FTP、SFTP server
日志功能	本地或远程日志输出, 日志掉电保存
网管功能	映翰通DeviceLive网管平台, 批量管理网关
网络诊断	Ping、Traceroute、Sniffer(网络抓包工具)
<b>二次开发平台</b>	
开放平台	支持Python和Docker
<b>数据采集协议 (*DSA)</b>	
工业协议	Modbus RTU Master/Slave, Modbus TCP Master/Slave, EtherNet/IP, ISO on TCP, OPC UA Client/Server, Mitsubishi MC 3C/3E/3C OverTCP, Mitsubishi CPU Port, FINSUDP, HostLink, PPI
电力协议	DLT645-2007, IEC101/104, DNP3.0
其他协议	BACnet, CNC
<b>IoT平台</b>	
IoT平台	微软、亚马逊、阿里云等云平台

\*DSA: Device Supervisor Agent (DSA)是由InHand Networks开发的一款适用于边缘网关产品的高级智能软件。它使客户能够通过“零代码/低代码”方法快速实现数据收集、处理、协议转换和云连接。

## 订购信息

型号编号: IG902-&lt;B/H&gt;-&lt;WMNN&gt;-&lt;IO/空&gt;-&lt;W/空&gt;-&lt;G/空&gt;

型号	<B/H>版本	<WMNN>无线通讯类型&模块	<IO/空>IO	<W/空>WLAN	<G/空>GPS
IG902-B-LQA8	基础版	中国 LTE CAT4	无	无	无
IG902-B-LQA8-DW-G	基础版	LTE-FDD Band 1/3/5/8 LTE-TDD Band 34/38/39/40/41	无	支持	支持
IG902-H-LQA8-IO	高级版	TD-SCDMA Band 34/39 WCDMA Band 1/8	支持	无	无
IG902-H-LQA8-IO-DW-G	高级版	CDMA BC0 GSM 900/1800 MHz	支持	支持	支持
IG902-B-FQ58	基础版	欧洲及亚太 LTE CAT4	无	无	无
IG902-B-FQ58-DW-G	基础版	LTE-FDD Band 1/2/3/5/7/8/20 LTE-TDD Band 38/40/41	无	支持	支持
IG902-H-FQ58-IO	高级版	UMTS(DC-HSPA+) Band1/5/8 GSM Band 3/8	支持	无	无
IG902-H-FQ58-IO-DW-G	高级版		支持	支持	支持
IG902-B-FS39	基础版		无	无	无
IG902-B-FS39-DW-G	基础版	北美 LTE CAT 6	无	支持	支持
IG902-H-FS39-IO	高级版	LTE-FDD Band 2/4/5/13/17 UMTS(DC-HSPA+) Band2/5	支持	无	无
IG902-H-FS39-IO-DW-G	高级版		支持	支持	支持
IG902-B-FQ78	基础版		无	无	无
IG902-B-FQ78-DW-G	基础版	澳洲及拉美 LTE CAT4	无	支持	支持
IG902-H-FQ78-IO	高级版	LTE-FDD Band 1/2/3/4/5/7/8/28 LTE-TDD B40	支持	无	无
IG902-H-FQ78-IO-DW-G	高级版	UMTS(DC-HSPA+) Band1/2/5/8 EDGE/GPRS/GSM 850/900/1800/1900MHz	支持	支持	支持
IG902-B-FQ88	基础版		无	无	无
IG902-B-FQ88-DW-G	基础版	日本 LTE CAT4	无	支持	支持
IG902-H-FQ88-IO	高级版	LTE FDD: Band 1/3/8/18/19/26 LTE TDD: Band41	支持	无	无
IG902-H-FQ88-IO-DW-G	高级版	WCDMA: Band 1/6/8/19	支持	支持	支持
IG902-B-FQ98	基础版		无	无	无
IG902-B-FQ98-DW-G	基础版	韩国 LTE CAT4	无	支持	支持
IG902-H-FQ98-IO	高级版	LTE FDD Band 1/3/5/7/8/20 LTE TDD Band 38/40/41	支持	无	无
IG902-H-FQ98-IO-DW-G	高级版	WCDMA Band 1/5/8 EDGE/GSM Band 3/8	支持	支持	支持
IG902-B-EN00	基础版		无	无	无
IG902-B-EN00-DW-G	基础版	全球 无3G/4G 通讯模块	无	支持	支持
IG902-H-EN00-IO	高级版		支持	无	无
IG902-H-EN00-IO-DW-G	高级版		支持	支持	支持

## 关于我们

北京映翰通网络技术股份有限公司(股票代码: 688080)是物联网(IoT)技术公司, 成立于2001年, 工业级联网通信产品及物联网整体方案提供商。

公司目标市场主要聚焦于工业与楼宇IoT、数字能源、智慧商业、企业网络、车载与运输五大业务板块, 为客户提供工业物联网通信产品及物联网领域“云+端”整体解决方案, 产品广泛适用于智能制造、智能电网、智能交通、智能零售等应用场景。公司始终坚持打造自主高端品牌, 客户及合作伙伴包括国家电网、南方电网、通用电气、施耐德电气、农夫山泉、GE医疗等世界知名企业, 市场范围覆盖中国、美国、法国、德国、英国、意大利等全球主要发达工业国家。

## 北京总部

地址: 北京市朝阳区紫月路18号院3号楼5层501  
电话: 010-84170010  
邮编: 100012

## 销售东区事业部

电话: 18691383150  
邮箱: kangmm@inhand.com.cn

## 智慧商业事业部

电话: 18616595455  
邮箱: wangrd@inhand.com.cn

## 国内电商事业部

电话: 18602871945  
邮箱: sunll@inhand.com

## 销售南区事业部

电话: 13929508981  
邮箱: shiyjc@inhand.com.cn

## 智慧能源事业部

电话: 13671069091  
邮箱: daiqin@inhand.com.cn