



映翰通网络



智能收单机器人

InBOT002系列

智能收单机器人是映翰通网络公司针对企业财务共享中心推出的一款自动化收单解决方案。解决了企业运转中面临的单据影像采集难，单据实物和影像不一致，全程纸质单据流转丢失和归档效率低的问题。

智能收单机器人致力于将收单流程标准化、自动化，将人力从简单重复的扫描岗和收单岗中释放出来，提效降本。

InBOT002系列是专为企业收单业务设计的新款小型收单机器人，外观尺寸小巧，性价比高，特别适合企业收单业务使用。

应用方案



特性和优势

+ 提供7*24小时自助收单服务

+ 纸电一致性比对

+ 单据有序归档

+ 大屏幕触控交互

+ 40页/分钟扫描速度

+ 自动装订

+ 紫外线消毒

● 7*24小时自助收单服务，释放收单岗、扫描岗等基础人力

InBOT002收单机器人提供7*24小时的收单和影像扫描服务，将传统收单岗、扫描岗从简单、重复、低价值感的工作中解放出来。

● 系统快速对比纸电档案，问题单据立等可取，提升收单工作效率

单据扫描完成，智能化收单校验系统快速审核比对纸电档案一致性，对匹配的单据立即退单处理。减低因为纸电不一致导致的收单效率低下等问题。

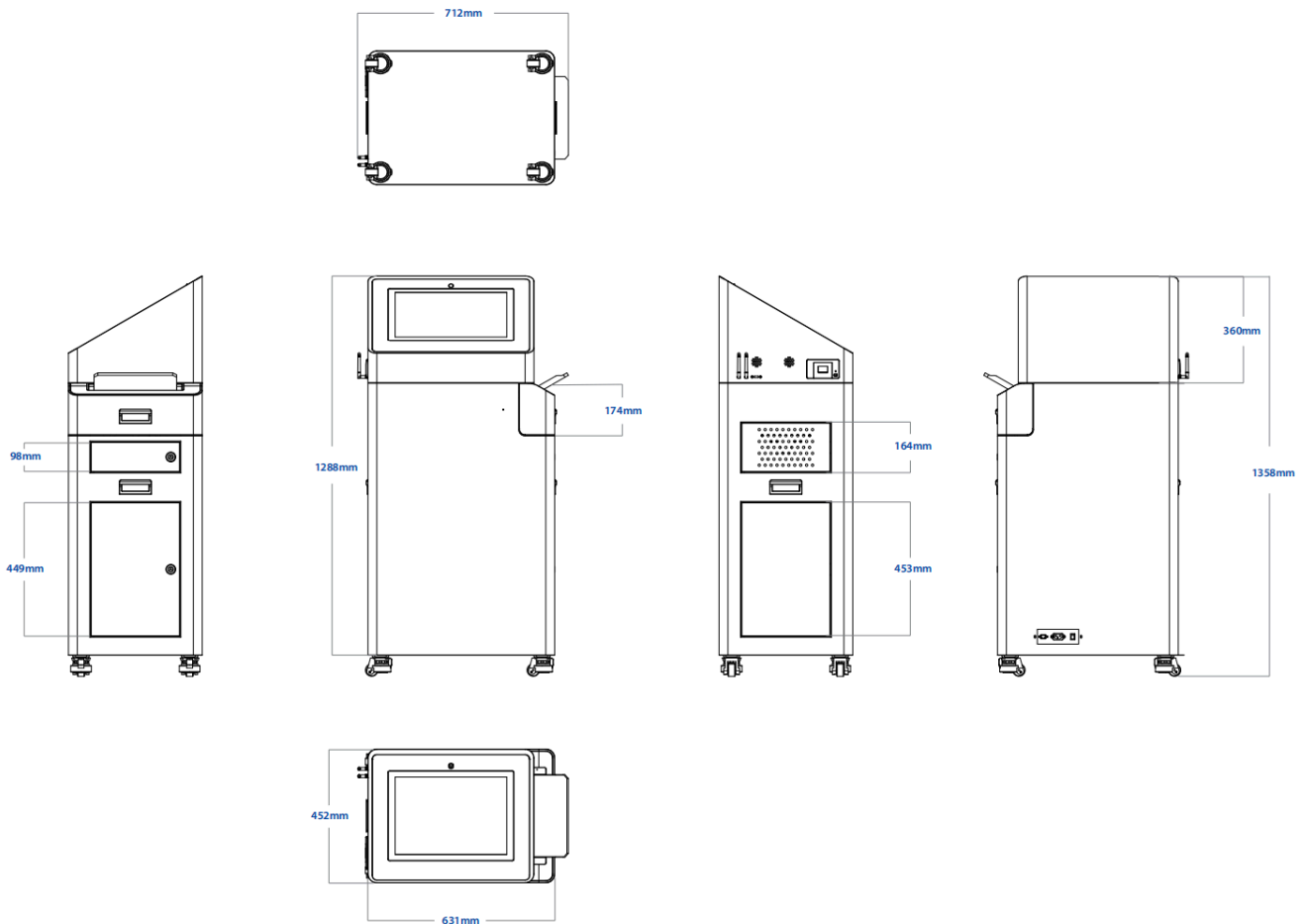
● 自动装订，减少单据丢失风险

单据审核完毕，系统自动进行装订。避免未装订单据在运输过程中丢失。

● 单据有序归档，自动生成单据清单，提升单据管理效率

单据审批完成有序归档，自动生成归档清单。方便打包、核对，提升单据管理效率。

产品尺寸



产品规格

InBOT002硬件规格			
项目	InBOT002		
硬件平台			
CPU	Intel i3, 2.4GHZ;		
内存	4GB ;	FLASH	16GB eMMC。
主柜规格			
屏幕	19英寸触摸屏;		
退单口	退单口*1, 搭配电控锁;		
扫描口	扫描口*1;		
归档箱	归档口*1, 归档厚度300mm,搭配电控锁;		
设备主要材质	冷轧钢板+部分航空铝+特殊硬度材料;		
尺寸	宽712mm, 高1358mm, 厚452mm;		
电源接口	220V。		
环境温湿度			
存储温度	0- 40°C;	环境湿度	5 ~ 95% (无凝霜);
工作温度	0~40°C(室温)		

InBOT002软件规格	
项目	InBOT002
设备管理平台	
设备远程管理	支持;
单据影像存储	支持;
操作日志	支持;
远程升级	支持;
其它	
安装方式	单柜;
API	提供完整API文档;
登录方式	支持人脸登录, 扫码登录, 员工卡登录;
操作页面	引导式操作界面, 自助操作无难度。

订购列表

型号	类型	尺寸
InBOT002	主柜	宽712mm, 高1358mm, 厚452mm;

北京映翰通网络技术股份有限公司

北京映翰通网络技术股份有限公司（股票代码：688080）是物联网（IoT）技术公司，成立于2001年，工业级联网通信产品&物联网整体方案提供商，主要向客户提供安全可靠的工业智能网关、工业级路由器、工业级车载网关、工业以太网交换机、工业无线数据终端、安卓工业计算机等物联网产品，以及在此基础上结合传感器与云端数据分析技术而推出的垂直细分行业的物联网解决方案；主要应用于电力、自动化、交通、金融、零售、医疗、农业、环保、地震等行业，客户及业务合作伙伴覆盖了众多目标行业内的领先企业，例如国家电网、南方电网、富士冰山、GE医疗、施耐德电气、飞利浦、罗克韦尔等。众多国内外著名商业机构认可映翰通的业绩与成长。2007年起连续三年获得德勤（中国）高科技高成长50强称号，被美国著名商业媒体“红鲱鱼”评为2007年亚洲创新企业200强、2008年亚洲创新企业100强。

北京总部
地址：北京市朝阳区紫月路18号院3号楼五层 电话：(8610) 6439 1099