

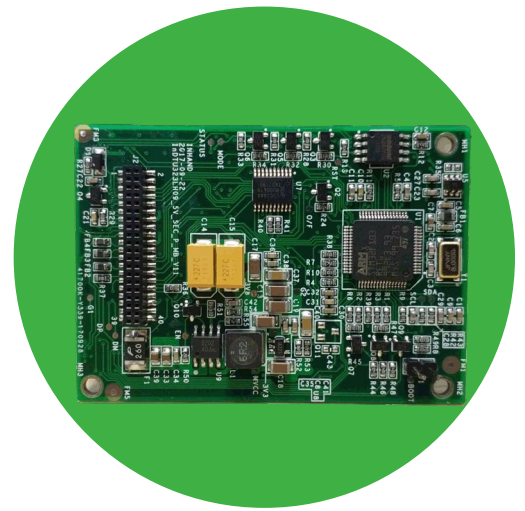
InDTU323 系列

工业级无线数据终端产品规格书

V3.1.8

北京映翰通网络技术股份有限公司

版权所有侵权必究



工业化设计、尺寸小巧、超低功耗

InDTU323 系列

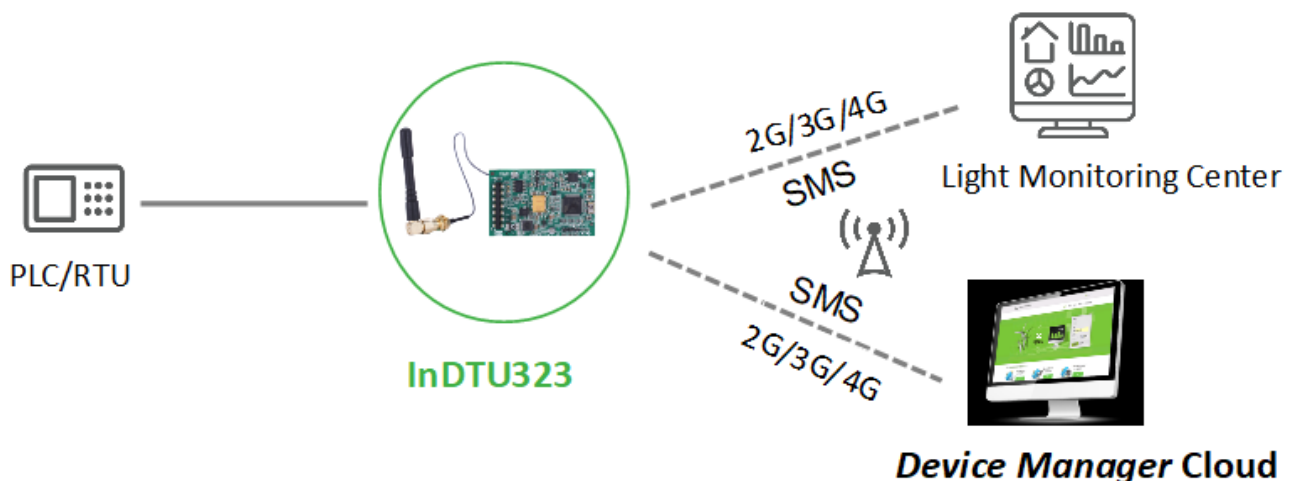
工业级、嵌入式 TTL 电平、无线数据终端

InDTU323 系列工业级嵌入式数据终端，是映翰通公司 InDTU 系列中体积最小的产品。InDTU323 以无线蜂窝网络为承载网，在远程串口设备与数据中心之间搭建一条可靠的通信链路，完成远程串口设备和中心控制系统间的无线数据通信，实现用户设备的远程监控。

InDTU323 系列产品特别适合应用于分布式无人值守现场设备的数据采集及监控，例如：

- 电力配网自动化
- 电力抄表
- 路灯监控
- 智慧水务
- 供暖供热监测
- 环保监测
- 气象监测

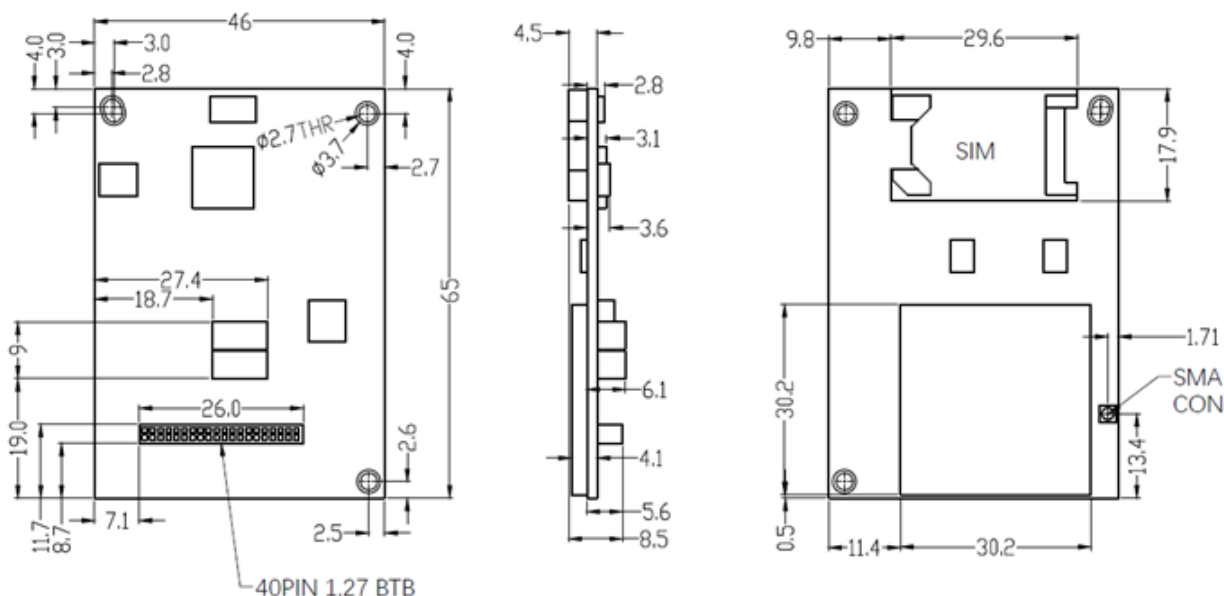
应用方案



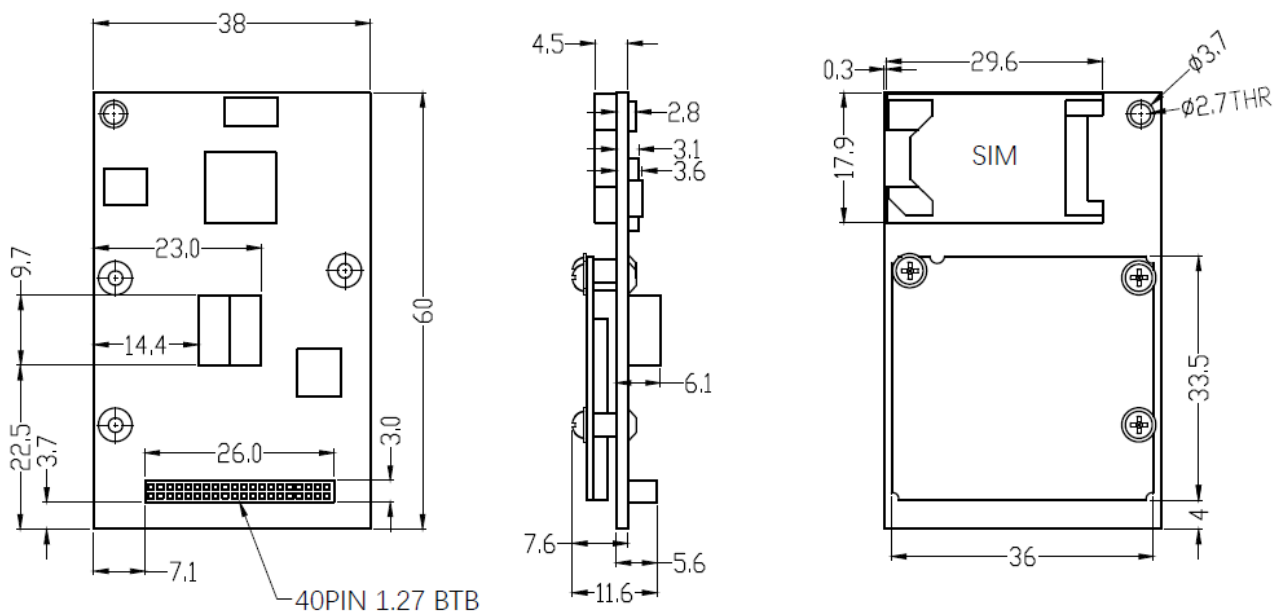
特性和优势

- + 规模应用，久经考验
 - + 支持 4G/3G/2G 网络
 - + 全工业化设计，无惧恶劣条件的挑战
 - + 软硬件看门狗及多级链路检测机制，确保设备具备高可用性和高可靠性
 - + 支持多种管理小工具及映翰通 Device Manager 云平台，实现灵活高效的现场或远程网管
 - + 支持工业协议转换，帮助用户解决更多互联互通问题
- **工业化设计，适用恶劣工业环境**
 - ✓ 采用全工业级芯片设计，工作温度可达-40°C~70°C；
 - ✓ 超低功耗；
 - ✓ 支持 5.0V 供电电压。
 - **高可靠设计，确保数据传输的连续性**
 - ✓ 设备自愈：内嵌看门狗技术，故障自愈，确保设备正常运行；
 - ✓ 链路冗余：SMS、IP 数据链路互备，确保数据传输连续性；
 - ✓ 链路检测：支持 PPP 层心跳、ICMP 探测、TCP Keepalive 以及应用层心跳等机制，多级链路检测机制维持无线连接“永久在线”。
 - **管理方便，易于工程实施**
 - ✓ 支持配置软件利用本地串口登录配置；
 - ✓ 支持 RTOOL 工具利用 TCP/IP 进行远程配置；
 - ✓ 支持 SMS 配置；
 - ✓ 支持 Device Manager “设备云”平台远程批量管理。
 - **功能丰富，为用户提供智能解决方案**
 - ✓ 支持透明 TCP/UDP 协议；
 - ✓ 支持 InHand DC 协议（传输优化）；
 - ✓ 支持电力 101/104 协议互转；

产品尺寸 (mm)



InDTU323L 的尺寸



InDTU323G 的尺寸

产品规格

InDTU323 硬件规格			
接口			
工业串行接口	2×20PIN 排母		
SIM 卡座	1.8V/3V, 卡槽式		
天线	50 欧姆/SMA x 1		
机械特性			
安装方式	无外壳, 内置式安装		
电源			
电源输入	DC 5V	反接保护	支持
电源接口	排母接口	过载保护	支持
功耗(@5V)		待机电流	工作电流
			启动电流
	InDTU323G	40mA	80mA
	InDTU323L	25mA	150mA
		80mA	80mA
		165mA	165mA
环境温湿度			
工作温度	-40 ~ 70°C	环境湿度	5 ~ 95% (无凝霜)
存储温度	-40 ~ 85°C		
指示灯			
LED	POWER, MODULE, SIM, STATUS		
EMC 指标			
静电	EN61000-4-2, level 2		
浪涌	EN61000-4-5, level 2		
震荡波抗扰度	EN61000-4-12, Level 2		
认证			
CE			

InDTU323 软件规格	
网络互连	
网络接入	APN、VPDN
接入认证	CHAP/PAP
网络制式	2G/3G/4G, 具体频段信息请参考订购信息表
网络协议	
网络协议	Ping、DNS、透明 TCP/UDP、InHand DC TCP/DC UDP、TCP server 用户自定义登录/心跳数据包
协议转换	支持 Modbus RTU/TCP 协议转换
网络安全	
分级管理	管理用户分级: 管理员, 维护员
认证安全	支持登录安全认证
可靠性	
可靠升级	专用升级机制, 确保可靠升级
链路在线检测	发送心跳包检测, 断线自动连接
内嵌看门狗	设备运行自检技术, 设备运行故障自修复
网络管理	
按需拨号	支持长连接模式; 短连接模式, 本地数据激活, 短信激活, 电话激活, 定时激活/定时下线
配置方式	支持配置工具本地串口配置, RTool、Device Manager “设备云” 平台远程配置
配置备份	支持配置文件的导入和导出
升级方式	支持专用升级机制, 利用本地串口或远程方式进行固件升级
日志功能	支持本地在线查看日志, 方便工程人员判断设备运行状态
集中管理	支持 Device Manager 远程集中管理

接口定义

接口形式

◇ 排母:

InDTU323L 采用 2×20PIN 排母, 规格: 塑高 3.4mm, 间距 1.27mm, 封装形式 SMD。

◇ 排母顺序:

InDTU323L 2×20PIN 排母顺序参见产品尺寸图。

接口定义

接口类型	管脚号	名称	描述	方向	标准版	国网版本 (-GW)
	1-4	NC				
GPIO	5	GPIO1	GPI	I	输入管脚, 内部上拉 (上拉电阻 10KΩ) $V_{IH} > 2.0$ $V_{IL} < 0.8$	
	6	GPIO2				
	7	GPIO3	GPO	O	输出管脚 $V_{OH} > 2.5$ $V_{OL} < 0.5$	
	8	GPIO4				
模拟信号	24	AI0	模拟信号输入	I		
信号指示	9	CSQ1	无线接收信号强度指示	O	CSQ<10: CSQ1 输出高电平; $10 \leq CSQ < 20$ CSQ1、CSQ2 输出高电平; CSQ≥20: CSQ1、CSQ2、CSQ3 输出高电平; $V_{OH} > 2.5$ $V_{OL} < 0.5$	CSQ<10 时: CSQ1 输出低电平, CSQ2、CSQ3 输出高电平; $10 \leq CSQ < 20$ 时: CSQ2 输出低电平, CSQ1、CSQ3 输出高电平; $20 \leq CSQ \leq 32$ 时: CSQ3 输出低电平; CSQ1、CSQ2 输出高电平 $V_{OH} \geq 2.5V$ $V_{OL} \leq 0.5V$
	11	CSQ2				
	10	CSQ3				
复位管脚	12	RST	MCU 复位	I	高电平有效, 时间 $\geq 100ms$ $V_{IH} > 2.0$ $V_{IL} < 0.8$	
SIM	15	SIMDATA	SIM 数据	I/O	SIM 卡接口, 兼容 3.0V/1.8V SIM 卡	
	16	SIMRST	SIM 复位	O		
	17	SIMVCC	SIM 电源	O		
	18	SIMCLK	SIM 时钟	O		
IIC 信号	21	SCL	IIC 时钟信号	O	IIC 接口 $V_{IH} > 2.0$ $V_{IL} < 0.8$ $V_{OH} > 2.5$ $V_{OL} < 0.5$	
	22	SDA	IIC 数据信号	I/O		
	23	GND	信号地			
Indicate	26	Online	在线指示	O	默认低电平, 无线模块上线后, 将该管脚拉至高电平。 $V_{OH} > 2.5$ $V_{OL} < 0.5$	
	27	LED_MODULE	模组指示灯	O	详见用户手册 (LED 状态定义表) 低电平有效, $V_{OH} > 2.5$ $V_{OL} < 0.5$	暂无
	29	LED_SIM	运行状态 1			SIM 卡状态检测, 默认高电平, 有卡时, 将管脚拉至低电平。 $V_{OH} \geq 2.5V$ $V_{OL} \leq 0.5V$
	30	LED_STATUS	运行状态 2			拨号状态指示, 默认高电平, 拨号成功后, 将管脚拉至低电平。 拨号时, 该管脚电平按 1S 频率高低交替。 $V_{OH} \geq 2.5V$ $V_{OL} \leq 0.5V$
UART	31	TXD	UART1 发送数据	O	3.3V TTL 电平 $V_{OH} > 2.5$ $V_{OL} < 0.5$	
	32	RXD	UART1 接收数据	I	3.3V TTL 电平 $V_{IH} > 2.0$ $V_{IL} < 0.8$	
	25	TXD2	UART2 发送数据	O	3.3V TTL 电平 $V_{OH} > 2.5$ $V_{OL} < 0.5$	

	28	RXD2	UART2 接收数据	I	3.3V TTL 电平 $V_{IH} >= 2.0$ $V_{IL} <= 0.8$
Power	13	GND	信号 (电源) 地		
	14	GND			
	19	GND			
	20	GND			
	34	GND			
	35	GND			
	36	GND			
	33	GND (DTU 323G) SHUTDOWN (DTU 323L)	信号 (电源) 地 整机电源控制		高电平断电, 控制电平: $-0.3V \sim$ (输入电压+0.3) V; 若不需要控制断电该引脚悬空
37-40	VIN	供电电源 V+	POWER	供电范围参考订购信息	

订购信息

型号编号: In DTU 323 <WMNN>-<S>-<K>-<GW/NA>

型号	<WMNN>: 无线通讯类型 & 模块	<S>: 串口类型	<K>:SIM 卡	< GW/NA>: 国网版
InDTU323LQ20-5V	LTE (FDD): Bands 1,3,5,8 LTE (TDD): Bands 38,39,40,41 UMTS : Bands 1,8 TD-SCDMA: Bands 34,39 EVDO/CDMA1x: 800MHz GSM: 900/1800MHz	3.3V TTL 排母, 5V 供电	单卡	标准版
InDTU323LQ20-5V-GW	LTE (FDD): Bands 1,3,5,8 LTE (TDD): Bands 38,39,40,41 UMTS : Bands 1,8 TD-SCDMA: Bands 34,39 EVDO/CDMA1x: 800MHz GSM: 900/1800MHz	3.3V TTL 排母, 5V 供电	单卡	国网版

北京映翰通网络技术股份有限公司

北京映翰通网络技术股份有限公司 (股票代码: 688080) 是物联网 (IoT) 技术公司, 成立于 2001 年, 工业级联网通信产品&物联网整体方案提供商, 主要向客户提供安全可靠的工业智能网关、工业级路由器、工业级车载网关、工业以太网交换机、工业无线数据终端、安卓工业计算机等物联网产品, 以及在此基础上结合传感器与云端数据分析技术而推出的垂直细分行业的物联网解决方案; 主要应用于电力、自动化、交通、金融、零售、医疗、农业、环保、地震等行业, 客户及业务合作伙伴覆盖了众多目标行业内的领先企业, 例如国家电网、南方电网、富士冰山、GE 医疗、施耐德电气、飞利浦、罗克韦尔等。众多国内外著名商业机构认可映翰通的业绩与成长。2007 年起连续三年获得德勤 (中国) 高科技高成长 50 强称号, 被美国著名商业媒体“红鲱鱼”评为 2007 年亚洲创新企业 200 强、2008 年亚洲创新企业 100 强。

北京总部

地址:北京市朝阳区紫月路 18 号院 3 号楼 5 层
电话:(8610)8417 0010
传真:(8610)8417 0089

智能能源事业部

代女士
电话: 13671069091
邮箱: daiqin@inhand.com.cn
智慧商业事业部

王先生
电话: 18616595455
邮箱: wangrd@inhand.com.cn

销售南区事业部

石先生
电话: 13929508981
邮箱: shiyc@inhand.com.cn

销售东区事业部

康先生
电话: 029-85576337 18691383150
邮箱: kangmm@inhand.com.cn