

工业化设计、简单易用的LoRa终端

# LT310系列

拥抱无线LoRa通讯，简化通讯网络



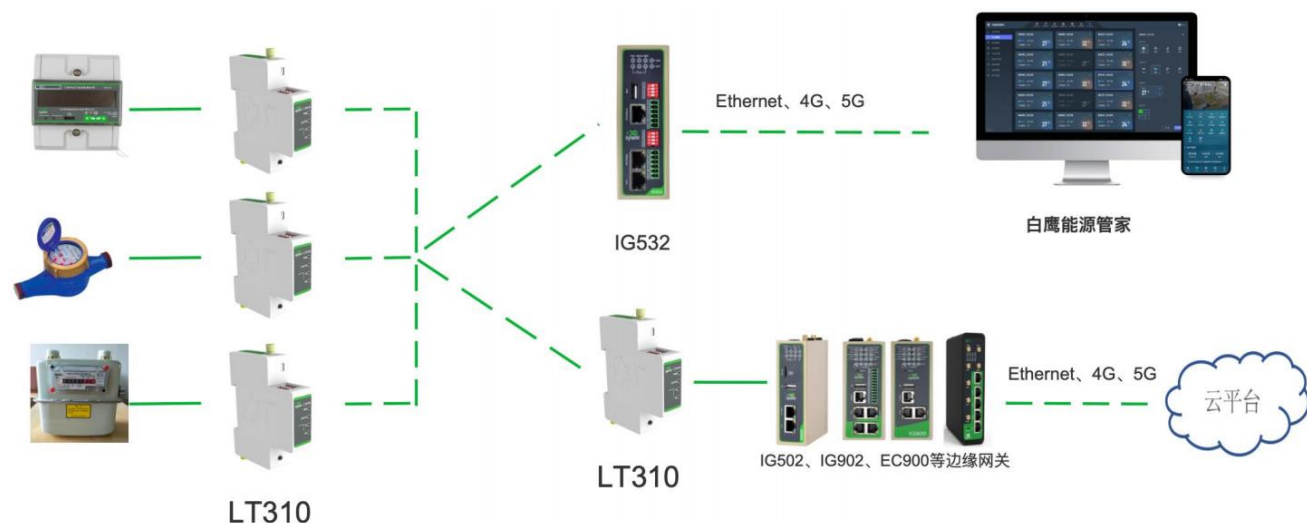
LT310系列是一款基于 LoRa 无线技术的数据传输终端，支持LoRa、FSK、GFSK等多种调制方式，结合频谱扩宽处理技术，解决了小数据量在复杂环境中的远距离通信问题。工作频段470MHz~510MHz，支持内嵌自组网透明传输协议，支持一键组网。

LT310系列采用工业级芯片解决方案，工作温度可达-35℃~75℃，为环境苛刻的无人值守现场提供稳定的数据传输通道。LT310系列支持本地配置、远程配置、远程升级等多种配置和管理手段，部署快速、灵活高效。支持星型网络拓扑结构，一键组网，无需复杂配置即可组网，配置超简单；轻松实现数据透传，使用户真正体验到无线通信的便捷。产品采用超低功耗 LoRa 集成的芯片，超小的尺寸设计，可广泛应用于物联网产业链中的 M2M 行业。

LT310系列产品适合应用于复杂环境下的远距离通信例如：

- 低压配电
- 工业自动化
- 智慧环保
- 新能源
- 智慧楼宇
- 农业...

## 应用方案



## 特性和优势

### ● 轻松实现自组网，提高抗干扰能力

采用自组网设计，一键入网，无需手动设置参数；组网过程简单、高效；极大提高抗干扰能力，保障数据的完整性。

### ● 超长距离通信，轻松解决复杂环境长距离通信问题

室内通信距离1km，室外通信距离长达5km，无需布线，解决复杂环境长距离无线通信问题。

### ● 超低功耗

支持休眠模式和唤醒模式，当无数据传输时，设备休眠。有数据时唤醒设备

### ● 接口丰富，满足多种应用场景

提供标准RS232、RS485接口，可直连串口设备，接入设备丰富，尽可能的满足现场需求。

### ● 远程配置，远程升级，高效管理设备

支持远程配置、远程升级。技术人员无需亲临项目现场，即可对实现远程维护，节省人工成本，极大提升管理效率。

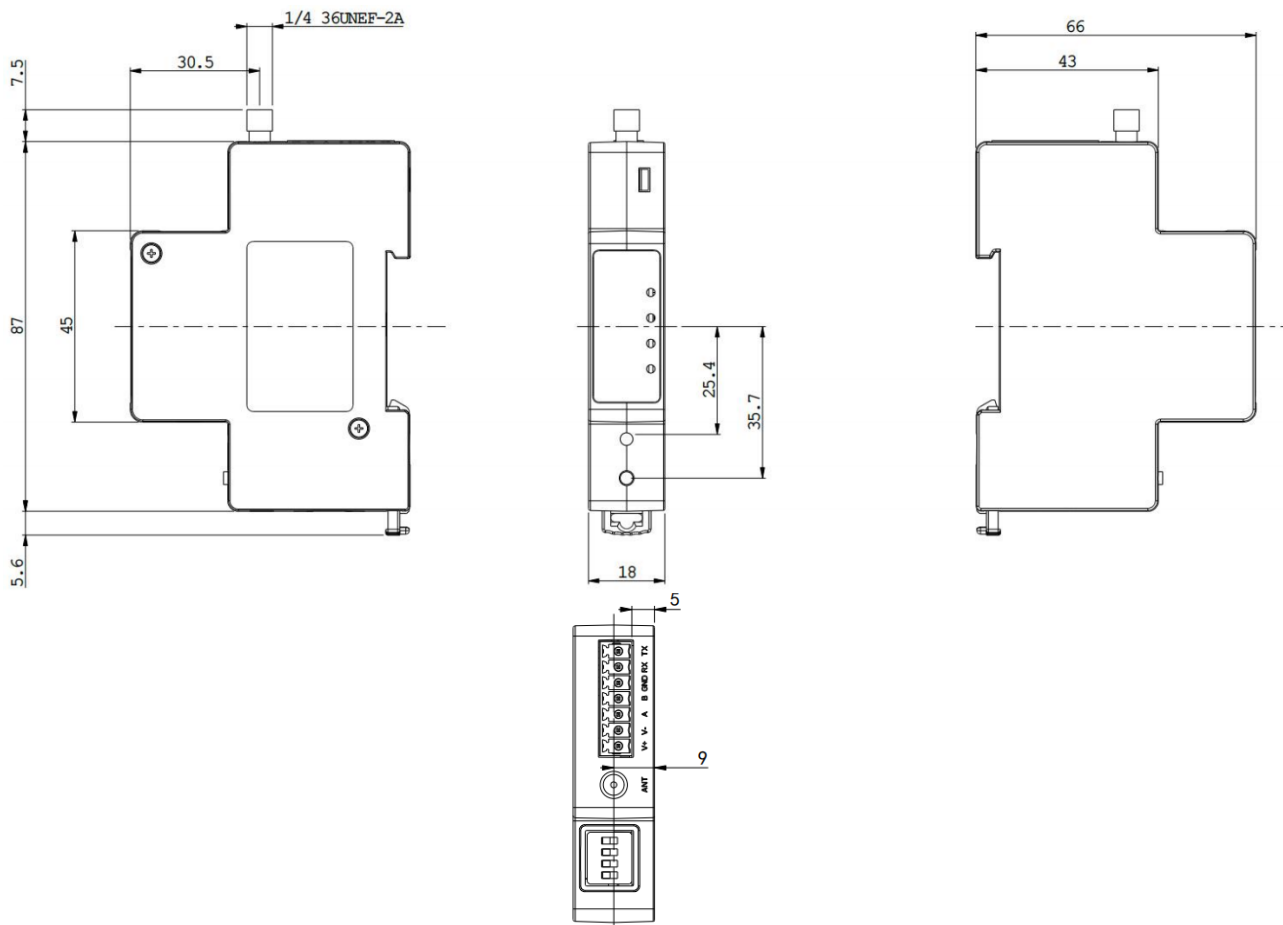
### ● Type C在线调试，数据传输不中断

提供Type C调试串口，设备调试时，目前传输数据不中断。

### ● 工业化设计，适用恶劣工业环境

采用工业化设计，支持宽温-35℃~75℃，支持+5~36VDC宽压供电，防护等级达IP30，为苛刻的工业无人值守现场提供稳定、安全的网络通信。

## 产品尺寸



导轨安装

# 产品规格

LT310 硬件规格			
项目	LT310		
<b>接口</b>			
通信串口	1个RS232和1个RS485接口（不可同时使用），内置15KV ESD保护，工业端子形态		
调试接口	1*Type-C调试口		
拨码开关	1*RS485上拉电阻，1*RS485下拉电阻，1*中继/节点模式，1*低功耗模式		
天线接口	1个标准SMA阴头天线接口，特性阻抗50欧		
复位按键	针孔式复位按键		
入网按键	按键开关		
硬件看门狗	支持		
<b>LoRa无线参数</b>			
通信标准及频段	470MHz - 510MHz		
室内/市区通信距离	1km		
户外/视距通信距离	3.5km		
发射功率	-9dBm~22dBm，可调		
通信理论速率	0.15Kbps~46.8Kbps		
灵敏度	-140dBm		
信道	80		
<b>机械特性</b>			
安装方式	导轨	防护等级	IP30
外壳	塑料外壳	尺寸	18*100.1*66mm
<b>设备功耗</b>			
接收数据功耗	13.2~13.4mA@12VDC；26.1~26.2mA@5VDC		
发送数据功耗	60.3~61.2mA@12VDC；107.3~115.1mA@5VDC		
休眠功耗	3.1~3.2mA@12VDC；7.3~7.4mA@5VDC		
<b>电源</b>			
电源输入	DC5~36V		
电源接口	工业端子，内置电源反相保护和过压保护		
<b>环境温度湿度</b>			
工作温度	-35~75℃	存储温度	-40~85℃
环境湿度	5~95% (无凝霜)		
<b>指示灯</b>			
LED	PWR, STATUS, TXD, RXD		
<b>EMC 指标</b>			
静电	EN61000-4-2, level 2		
辐射电场	EN61000-4-3, level 2		
脉冲电场	EN61000-4-4, level 2		
浪涌	EN61000-4-5, level 2		
传导骚扰抗扰度	EN61000-4-6, level 2		
工频磁场抗扰度	EN61000-4-8, 水平方向/垂直方向400A/m (>level 2)		
震荡波抗扰度	EN61000-4-12, level 2		
<b>物理特性</b>			
防震	IEC60068-2-27	振动	IEC60068-2-6
跌落	IEC60068-2-32		

LT310 软件规格	
项目	LT310
<b>组网</b>	
网络拓扑	星型，树状
<b>工作特性</b>	
工作模式	正常模式，周期休眠，深度休眠
工作类型	中继，节点
通信功能	串口透传
唤醒方式	空中唤醒，串口数据唤醒
<b>网络安全</b>	
网络安全	数据加密，默认aes128加密
<b>可靠性</b>	
内嵌看门狗	设备运行自检技术，设备运行故障自修复
<b>维护管理</b>	
升级方式	支持远程升级、本地升级
日志功能	支持本地调试日志
配置方式	客户端软件配置

## 订购信息

型号编号: LT310-<area>

型号	地区	频段
LT310-AS	亚洲	470MHz

## 关于我们

北京映翰通网络技术股份有限公司(股票代码: 688080)是物联网(IoT)技术公司, 成立于2001年, 工业级物联网通信产品&物联网整体方案提供商。

公司目标市场主要聚焦于工业与楼宇IoT、数字能源、智慧商业、企业网络、车载与运输五大业务板块, 为客户提供工业物联网通信产品及物联网领域“云+端”整体解决方案, 产品广泛适用于智能制造、智能电网、智能交通、智能零售等应用场景。公司始终坚持打造自主高端品牌, 客户及合作伙伴包括国家电网、南方电网、通用电气、施耐德电气、农夫山泉、GE医疗等世界知名企业, 市场范围覆盖中国、美国、法国、德国、英国、意大利等全球主要发达工业国家。

## 北京总部

地址: 北京市朝阳区紫月路18号院3号楼5层501  
电话: 010-84170010  
邮编: 100012

## 销售东区事业部

电话: 18691383150  
邮箱: kangmm@inhand.com.cn

## 智慧商业事业部

电话: 18616595455  
邮箱: wangrd@inhand.com.cn

## 国内电商事业部

电话: 18602871945  
邮箱: sunll@inhand.com

## 销售南区事业部

电话: 13929508981  
邮箱: shiyc@inhand.com.cn

## 智慧能源事业部

电话: 13671069091  
邮箱: daiqin@inhand.com.cn