



高性能车域网络、强劲数据处理、灵活开发扩展

## InVehicle G710 系列

### 5G 车载无线通讯网关

InVehicle G710车载网关是面向车联网领域推出的新一代5G车载网关，该产品为汽车和运输服务提供高速安全的网络，满足特种车辆、执法、应急、工程、救护、移动资产管理的需求，搭配基于云的远程车队管理平台，为物流管理、资产跟踪、移动办公、政府安全工作提供随处可达的网络和不间断的运营监管。

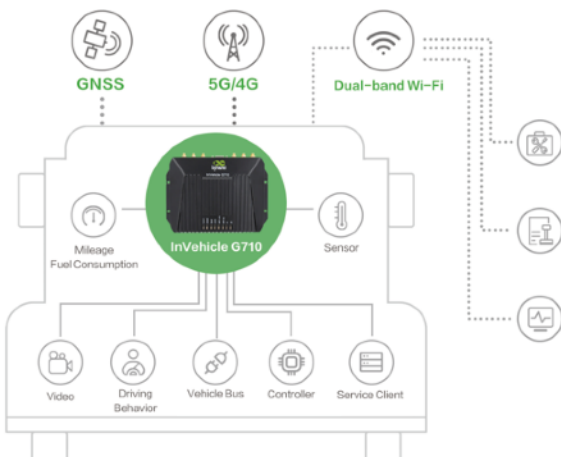
InVehicle G710车载网关具有为车载环境特殊设计的硬件平台，高速的车域网，为车辆及车载设备提供高速、可靠、安全的网络；支持多种车辆诊断接口和协议，实现车辆健康诊断信息实时采集；内置先进的卫星定位系统，提供无间断的精准定位功能，结合远程分析软件，监控危险驾驶行为，保障行车安全。

车载网关具备强劲的边缘计算功能，便于用户快速实现定制化业务应用；易于二次开发的远程车辆管理平台支持第三方软件开发商灵活开发企业应用；支持丰富的第三方云平台，全面拥抱开放的云生态，为企业应用开发商提供更多选择。

InVehicle G710车载网关适合车队管理以及参与车辆运营过程控制，适应场景：

- 公共安全：行政执法车辆、消防车、环卫车等
- 国防军队：作战车辆、应急通讯车辆
- 公共交通：公交车、客运车
- 医疗急救：救护车、远程医疗车
- 物流运输：快递物流、无人物流车
- 专业运输：危险品、疫苗，冷链运输车
- 工程车辆：旋挖钻机、挖掘机等

## 应用方案



## 性能和优势

- + 支持 5G NAS/SA 和 LTE-A 多种网络
- + 冗余设计、双SIM卡、链路备份
- + Wi-Fi 5、千兆以太网
- + 易于管理和大规模部署
- + 车载OTA空中升级服务
- + 集成车载OBD-II/J1939等诊断接口
- + 支持Python二次开发
- + 支持Docker容器技术
- + 工业级芯片、通讯模组及电子元件

### 5G 高速网络

支持5G SA和NSA组网模式，支持5G切片网络，下载速度高达2.1Gbps、上传速度450Mbps。兼容LTE 4G/3G网络。

### 为车载而设计

为车辆特殊环境设计，采用工业级处理器芯片确保在恶劣环境下持续正常运行，IP64防护等级，可抵御水溅、灰尘，冲击、振动、湿热、高低温等环境压力

### 全球卫星定位系统

72通道高精度、高灵敏度全球卫星定位系统，适用于全球范围各地区部署。精确定位可以随时了解车辆位置信息。

### 惯性导航

InVehicle G710集成了惯性导航系统，当车辆由于信号弱、无信号或多径效应会导致定位不准时，依然能够提供优异的定位精度，为用户提供持续精确的车辆定位信息。

### 驾驶行为监控

集成3D加速度计和陀螺仪，实时监控急加速、急刹车、急转弯等危险驾驶行为以及碰撞事件，减少安全事故发生。通过预防式的措施保障司机、乘客、货物的安全，降低运营成本，提高客户满意度。

### 车辆诊断协议

集成OBD-II、J1939等多种车辆诊断接口，便捷采集车辆诊断信息，并提供API接口实时上传至应用平台。通过分析车辆诊断信息，可及时发现车辆异常运行情况，提高响应时效。

### 丰富的车载IO

集成多路I/O输入输出，模拟输入，可接入丰富传感器；集成蓝牙4.1用于连接蓝牙车载电子设备。支持RS232 / RS485串口，可用于连接现场业务设备，用于资产管理或业务 workflow。

### 边缘计算

卓越的边缘计算能力，将分析计算扩展至车辆边缘处执行，具备更快的服务响应速度，极大的提升了数据处理效率，减轻云端负荷。满足车联网行业实时业务、应用智能等方面的基本需求。

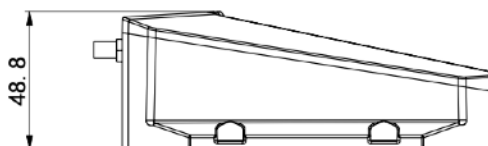
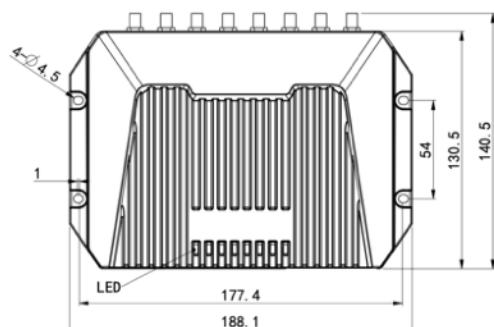
### 车队管理平台

支持接入映翰通及第三方车队管理平台，实现任务分发、路径规划、车辆轨迹监控、实时消息、地理围栏等车队管理功能。同时具备网管功能，有效降低设备管理和业务应用批量部署的复杂程度。

### 开发者特性

集成开发环境VSCode、SDK、API、APP示例，可视化Docker管理工具，便于用户快速开发部署一站式业务应用。

## 产品尺寸(mm)



InVehicle G710硬件规格			
硬件平台			
CPU	ARM Cortex A7	内存	1GB DDR3
FLASH	8GB eMMC	主频	717 MHz
卫星导航			
GNSS接收器	北斗、GPS、GLONASS、Galileo		
内置传感器	惯性导航（加速度计和陀螺仪）		
定位偏差	1.5米(SBAS星基增强系统)、2.5米(Autonomous)		
跟踪灵敏度	-160dBm	位置更新率	MAX10Hz, 100ms
接口描述			
蜂窝网络	5G 网络, 下行 2Gbps, Sub6		
以太网接	4*10/100/1000Mbps RJ45		
MicroSD	MicroSD Card(up to 32GB)	蓝牙接口	Bluetooth 4.1
天线接口	4*Cellular、GNSS、2*Wi-Fi、Bluetooth (SMA)		
指示灯	System、Cellular、Signal、GNSS、Wi-Fi 2.4G、Wi-Fi 5G、U1、U2		
Wi-Fi			
频率	2.4G/5GHz双频	协议	Wi-Fi 5
最高输出功率	2.4G:17dBm 5G:17dBm	工作模式	AP/Client
车载接口			
DI/AI	4路或2路复用 数字输入/模拟输入	DO	2路 数字输出
语音/麦克风	左声道、右声道、Mic		
串口	RS485*1、RS232*1	其他	1WIRE (DS1802B型传感器)
诊断接口	CanBus *2、J1708*1、LIN 总线*1		
电源			
引脚定义	V+、V-、点火信号、NC(4pins)		
输入电源	9-36VDC [可配置为7-36VDC]		
保护	内置电压瞬变保护, 具有延时关闭的点火感应		
待机功耗	0.006W-仅监测点火信号, 收到点火信号, 启动系统		
工作功耗	12.00W-射频模块启动但未处于满负荷运行时的平均功耗		
峰值功耗	18.20W-射频模块启动处于满负荷运行时的峰值功耗		
机械特性			
安装方式	壁挂式安装	防护等级	IP64
冷却方式	辐射散热	外壳工艺	压铸铝
外观尺寸(mm)	186x128.5x48	实时时钟	实时RTC
重量	775g		
SIM卡槽类型	推推式	SIM卡规格	2FF
环境温度			
工作温度	-30°C ~ +70°C -22°F ~ +158°F	存储温度	-40°C ~ +85°C -40°F ~ +185°F
湿度	95%RH@60°C		
认证			
汽车标准	CEC-R10、R118	铁路设施标准	EN50155、EN50121、EN61373、EN45545
电磁兼容性EMC	Level3(EN61000-4-2、EN61000-4-3、EN61000-4-4、EN61000-4-5、EN61000-4-6、EN61000-4-18)		
冲击,振动	EN61373, IEC61371		
认证	CE,E-Mark,ITxPT,FCC,IC,PTCRB,AT&T,RoHS		

InVehicle G710软件规格			
网络互联			
网络接入	APN、VPDN	LAN协议	支持ARP、Ethernet
接入认证	CHAP/PAP/MS-CHAP/MS-CHAPV2		
网络协议			
IP应用	IPv6、Ping、Traceroute、DHCP server/relay/client、DNS relay、DDNS、Telnet、SSH、HTTP、HTTPS、TFTP、FTP、SFTP		
IP路由协议	静态路由、RIP、OSPF、BGP、IGMPProxy		
网络安全			
Firewall	全状态包检测(SPI)、防范拒绝服务(DoS)攻击, 过滤多播/Ping探测包、访问控制列表(ACL), 支持NAT、PAT、DMZ、端口映射、虚拟服务器		
多级用户	支持管理员和只读用户		
AAA	本地认证、Radius、Tacacs+、LDAP		
CA证书	PEM、PKCS12、SCEP		
VPN	IPsecVPN、L2TP、PPTP、GRE、OpenVPN、CA		
可靠性			
备份功能	浮动路由、VRRP、接口备份		
链路检测	发送心跳包检测, 断线自动连接		
内嵌看门狗	设备运行自检技术, 设备运行故障自修复		
离线缓存	内置缓存机制, 网络不可用时记录关键数据		
交换			
VLAN	支持划分VLAN	端口镜像	支持端口镜像
WLAN			
协议标准	IEEE802.11b/g/n/a/ac		
安全特性	共享密钥、WPA/WPA2认证、WEP/TKIP/AES加密		
配置管理			
配置方式	本地或远程HTTP、HTTPS、Telnet、SSH		
升级方式	本地或远程WEB、OTA、DeviceManager 平台、InConnect 平台		
网络诊断	Ping、Traceroute、Sniffer(网络抓包工具)		
边缘计算框架			
边缘计算平台	采用网络、计算、存储、应用为一体的边缘计算平台		
开发环境	标准Python3开发环境, 可视化Docker管理		
功能函数库	支持Python官方、自定义函数库、FlexAPI		
IDE集成开发环境	Visual Studio Code		
IoT传输协议	支持MQTT、DDS、AMQP、XMPP、JMS、REST、CoAP		
云平台	Azure、AWS、阿里云, 等其他第三方云平台		

## 订购信息

型号	频段	CANBUS	GNSS	Wi-Fi	Bluetooth	Region
VG710-H-NRQ0	5G NR NSA:n38/n41/n71/n77/n78/n79 5G NR SA:n1/n2/n3/n5/n7/n8/n12/n20/n25/n28/n38/n40/n41/n48/n66/n71/n77/n78/n79 LTE-FDD:B1/B2/B3/B4/B5/B7/B8/B12/B13/B14/B17/B18/B19/B20/B25/B26/B28/B29/B30/B32/B66/B71 LTE-TDD:B34/B38/B39/B40/B41/B42/B43/B48 WCDMA:B1/B2/B3/B4/B5/B8/B19	2	√/UDR	√	√	全球（不含北美）
VG710-H-NRQ5	5G NR NSA: n1/n2/n3/n5/n7/n8/n12/n13/n14/n18/n20/n25/n26/n28/n29/n30/n38/n40/n41/n48/n66/n70/n71/n75/n76/n77/n78/n79 5G NR SA: n1/n2/n3/n5/n7/n8/n12/n13/n14/n18/n20/n25/n26/n28/n29/n30/n38/n40/n41/n48/n66/n70/n71/n75/n76/n77/n78/n79 LTE-FDD: B1/B2/B3/B4/B5/B7/B8/B12/B13/B14/B17/B18/B19/B20/B25/B26/B28/B29/B30/B32/B66/B71 LTE-TDD:B34/B38/B39/B40/B41/B42/B43/B48 LAA: B46 WCDMA:B1/B2/B4/B5/B8/B19 3GPP Release16	2	√/UDR	√	√	全球
VG710-H-NRQ2	5G NR NSA: n41/n78/n79 5G NR SA: n1/n28/n41/n77/n78/n79 LTE-FDD: B1/B2/B3/B5/B7/B8/B20/B28 LTE-TDD: B34/B38/B39/B40/B41 WCDMA: B1/B2/B5/B8	2	√/UDR	√	√	中国

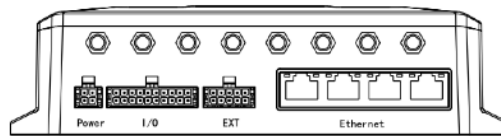
## 端子引脚定义

### IO 20PIN Definition

PIN	1	2	3	4	5	6	7	8	9	10
Def.	L_Channel	Mic IN	RS_485A	GND	RS232_TX	1Wire	DO1	GND	A1/D11	A13/D13/FWD*
PIN	11	12	13	14	15	16	17	18	19	20
Def.	R_Channel	GND	RS_485B	GND	RS232_RX	GNSS_1PPS	DO2	GND	A2/D12	A14/D14/WHEELTICK*

### EXT 10PIN Definition

PIN	1	2	3	4	5
Def.	K_LINE	CAN1_H	GND	CAN2_H	J1708_A
PIN	6	7	8	9	10
Def.	L_LINE	CAN1_L	GND	CAN2_L	J1708_B



\* GNSS ADR模式下 FWD 和 WHEEL TICK 输入信号，UDR 模式下为 A13/D14 和 A14/D14 输入信号。

## 北京映翰通网络技术股份有限公司

北京映翰通网络技术股份有限公司（股票代码：688080）是物联网(IoT)技术公司，成立于2001年，工业级联网通信产品&物联网整体方案提供商，主要向客户提供安全可靠的工业智能网关、工业级LTE路由器、车载网关、工业以太网交换机、工业无线数据终端、安卓工业计算机等通信产品；以及在此基础上结合传感器与云端数据分析技术而推出的垂直细分行业的物联网解决方案，包括“智能配电网状态监测系统”“智能售货机系统”“工业设备远程维护监控系统”“智能车辆管理系统”等物联网创新解决方案等，帮助目标行业实现物联网智能化升级。主要应用于电力、自动化、交通、零售、医疗、农业、环保、地震、水利、油气等行业，客户及业务合作伙伴覆盖了众多目标行业内的领先企业，例如国家电网、南方电网、富士冰山、GE医疗、施耐德电气、飞利浦、罗克韦尔等，业务遍及全球，获国内外高度认可！

### 北京总部

地址：北京市朝阳区紫月路18号院3号楼5层501

电话：010-84170010



### 销售南区事业部

石先生

电话：13929508981

邮箱：shiyi@inhand.com.cn

### 销售东区事业部

康先生

电话：18691383150

邮箱：kangmm@inhand.com.cn

### 国内电商事业部

孙女士

电话：18602871945

### 智慧能源事业部

代女士

电话：13671069091

邮箱：daiqin@inhand.com.cn

### 智慧商业事业部

王先生

电话：18616595455

邮箱：wangrd@inhand.com.cn

### 车载产品经理

孙先生

电话：13811089022

邮箱：sunzd@inhand.com.cn