



4G、网串一体、安全、云管理极简型工业路由器

InRouter202 系列

极致简约 最经济的数字化联网方案

InRouter202(简称 IR202), 是集 4G 网络、Wi-Fi、VPN 等技术于一体的工业级无线路由器产品。该设备凭借 4G 无线广域网以及 Wi-Fi 无线局域网等技术, 提供不间断的多种网络接入能力, 以其完备的安全性和快捷无线服务等特性, 实现多达万级的设备联网, 为物联网各种终端设备联网提供稳定快捷的高速数据链路。

IR200 系列工业路由器结合映翰通 Device Manager “设备云” 管理平台, 方便用户统一式远程管理, 充分实现设备智能化高效管理。人性化的 WEB 配置界面设计, 方便用户配置, 极大地降低了用户使用难度。同时设计上完全满足了无人值守现场通信的需求, 采用软硬件看门狗及多级链路检测机制保证通信的稳定性和可靠性。

随着物联网设备联网的需求日益变得迫切, 为助理企业实现数字化转型, 映翰通提供工业级 IR200 路由器, 不但有效解决设备联网需求, 还着重考虑联网部署成本因素, 提供最经济最便捷的联网解决方案。

IR202 路由器特别适合大规模的设备联网, 应用众多领域, 例如

- 智慧商业
银行 ATM、自助查询终端
咖啡机、售货机终端、取餐柜、快递柜
数字标牌
- 智慧城市
市政供热、供水、供气
智慧公交站牌
城市安防、监控
智慧停车
- 智能制造
医疗终端设备

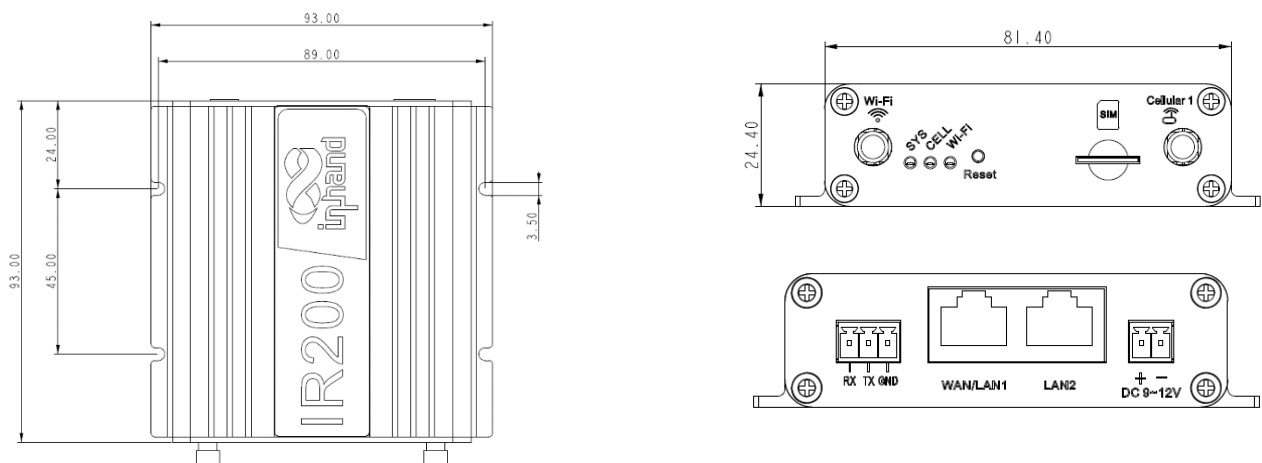
应用方案



特性和优势

- + 具备 4G 高速网络接入
 - + 灵活的组网：2 个以太网口，WAN/LAN 可切换
 - + 快捷安全的无线 Wi-Fi 组网
 - + 数据安全 IPSEC VPN
 - + 多种防火墙策略
 - + 支持映翰通 Device Manager 云平台，实现高效的远程集中网管
 - + 尺寸小巧紧凑，一体式设计便于安装
- **随时随地便捷的 4G 网络接入**
提供快速的 LTE CAT4 广域网链路，实现业务的连续性和广域网的多样性。无论设备处于何处，均可选择全球覆盖广泛的 4G 网络，以保证设备互联互通。为用户提供 LTE CAT4（下行 150Mbps，上行 50Mbps）网络接入服务。
 - **快速的安全无线 Wi-Fi 组网**
支持 Wi-Fi，集 AP/客户端于一体，轻松构建安全无线网络。采用 802.11b/g/n 标准的通信，满足用户对于 WLAN 无线接入的需要，速率最高可达 150Mbps，轻松构建无线局域网，实现 WEP/WPA/WPA2 等认证及加密，保障无线局域网的安全。
 - **丰富的安全防护策略**
数据传输安全：支持 IPsec VPN 保障数据安全传输
网络防护安全：支持 SPI 全状态检测、Secure Shell (SSH)、入侵保护(禁 Ping)、DDoS 防御、攻击防御、IP-MAC 绑定等防墙功能保障网络不受外界攻击
设备管理安全：支持用户权限管理
 - **高可靠性设计 畅享无忧网络**
链路检测设计，链路层检测，检测链路情况，实现掉线自动重拨
VPN 通道检测，维持 VPN 通道的连接稳定性，保障数据传输的连续性
设备故障自愈设计，内嵌硬件看门狗，设备运行故障自修复，保障设备维持高可用性。
 - **蜂窝流量管理 网络状态掌控**
实现蜂窝流量管理和告警功能，通过查看流量和告警信息可以及时了解设备的网络流量开销以及网络异常状态情况。可设定流量阈值，管理流量告警；流量周期灵活设定以及查看日/月流量信息。
 - **云管理平台，实现集中管理和规模化部署**
结合映翰通 DeviceManager(DM)“设备云”管理平台，方便用户通过管理平台对大量设备进行状态监控和集中管理。可同时对大量设备进行配置，提高网络部署和维护的工作效率。
 - **丰富的工业接口 覆盖 IoT 场景**
具备丰富的工业接口，集 4G、网口、Wi-Fi、串口于一体，便于物联网现场设备接入，可广泛应用于高度集成化、多样化应用物联网场景，提供经济高效的联网部署方案。
 - **工业化设计 匠心品质**
金属外壳，防护等级为 IP30
EMC 各项等级指标达 2 级
一体化安装设计,易安装部署
宽温支持：-20°C ~ 70°C

产品尺寸 (mm)



产品规格

IR202 硬件规格			
项目	IR202		
CPU	580MHz		
内存	64MB DDR2		
Flash	16MB SPI Flash		
接口			
以太网端口	2*10/100Mbps 快速以太网端口,1* WAN/1* LAN 或 2* LAN		
电源接口	DC9 ~ 12V, ±20%偏差 工业端子		
工业串行接口	RS-232 x 1; 工业端子接口		
复位按键	针孔式复位按键		
SIM 卡座	推推式 Micro SIM * 1		
天线接头	3G/4G 网络: SMA * 1、WLAN: RP-SMA * 1		
接地端子	无		
机械特性			
产品尺寸	100.5 * 93 * 24.5(mm)	产品重量	168g
安装方式	一体式挂耳安装	防护等级	IP30
外壳	金属壳	散热方式	无风扇散热
设备功率			
待机功率	1.2W@12V		
工作功率	1.4W@12V		
峰值功率	1.6W@12V		
Wi-Fi 发射功率			
发射功率	802.11b:16dBm +/-2dBm(11Mbps) 802.11g:16dBm +/-2dBm(54Mbps) 802.11n@2.4GHz:16dBm +/-2dBm(HT20 MCS7) 802.11n@2.4GHz:16dBm +/-2dBm(HT40 MCS7)		
环境温湿度			
存储温度	-40 ~ 85°C	环境湿度	5 ~ 95% (无凝霜)
工作温度	-20 ~ 70°C		
指示灯			
LED	SYS, CELLULAR, Wi-Fi		
EMC			
Level 2			
认证			
CE			

IR202 软件规格	
项目	IR202
网络互连	
网络接入	支持 APN、VPDN, 支持双 APN 接入
接入认证	支持 CHAP/PAP 认证
网络制式	GSM/UMTS/HSPA+/ TD-LTE/FDD LTE
LAN 协议	支持 ARP、Ethernet
WAN 协议	支持静态 IP、DHCP、PPPoE、PPP
IP 应用	支持 Ping、Trace、DHCP Server、DHCP Relay、DHCP Client、DNS relay、Telnet
IP 路由	支持静态路由
NAT 功能	支持网络地址转换
网络安全	
防火墙	全状态包检测 (SPI)、防范拒绝服务 (DoS) 攻击 过滤多播/Ping 数据包、访问控制列表 (ACL) 内容 URL 过滤、端口映射、虚拟 IP 映射、IP-MAC 绑定
管理安全	用户管理
数据安全	IPsec VPN
可靠性	
链路在线检测	发送心跳包检测, 断线自动连接
内嵌看门狗	设备运行自检技术, 设备运行故障自修复
WLAN(可选)	
协议标准	IEEE 802.11b/g/n
速率	支持 150Mbps
安全特性	开放系统、共享密钥、WPA/WPA2 认证, WEP/TKIP/AES 加密
工作模式	AP、Client 工作模式
传输距离	30m(实际传输距离视环境而定)
智能化	
集成 DTU 功能	支持 TCP、UDP 透明传输模式、TCP Server 模式 支持 Modbus RTU 转 Modbus TCP 网桥 支持 DCUDP、DCTCP 模式
网络管理	
配置方式	支持 telnet、web、ssh 配置方式
升级方式	支持 web 升级、DM 升级方式
日志功能	支持本地系统日志、远程日志、串口输出日志
短信功能	状态查询、配置、重启
按需拨号	按需拨号、数据激活
网管功能	支持映翰通 (Device Manager) “设备云” 网管平台, 批量管理
流量管理	支持流量阈值设定, 支持流量统计和流量告警功能
告警功能	支持系统重启、LAN 端口上下线、流量告警、sim 卡故障等告警
维护工具	Ping, 路由跟踪
状态查询	系统状态, modem 状态, 网络连接状态, 路由状态

订购信息

型号	型号编号: IR202- <WMNN> - <W/空> <WMNN>: 无线通讯类型 & 模块	<W/空>: WLAN
IR202-LQ20- <W/空>	(LTE CAT4 For China) LTE-FDD Band 1/3/5/8 LTE-TDD Band 34/38/39/40/41 WADMA Band 1/5/8 GSM 900/1800MHz	W: Wi-Fi <空>: 无 Wi-Fi
IR202-FQ58- <W/空>	(LTE CAT4 For Europe & APAC) LTE-FDD Band 1/3/7/8/20/28 LTE-TDD Band 38/40/41 WADMA Band 1/8 GSM 900/1800MHz	W: Wi-Fi <空>: 无 Wi-Fi

例子: IR202-LQ20-WLAN: 2 网口 IR200 系列无线路由器, 支持 IPSec VPN, 支持 4G 网络, 支持 Wi-Fi AP&Client 模式
注: 设备在初次登录时会提示是否加入用户体验计划, 同意后默认接入映翰通云平台, 用户可在设备服务->用户体验计划菜单中修改。
关于配件说明: 产品标配吸盘天线

北京映翰通网络技术股份有限公司

北京映翰通网络技术股份有限公司(股票代码:688080)是物联网(IoT)技术公司, 成立于 2001 年, 工业级联网通信产品&物联网整体方案提供商, 主要向客户提供安全可靠的工业智能网关、工业级 LTE 路由器、车载网关、工业以太网交换机、工业无线数据终端、安卓工业计算机等通信产品; 以及在此基础上结合传感器与云端数据分析技术而推出的垂直细分行业的物联网解决方案, 包括“智能配电网状态监测系统”、“智能售货机系统”、“工业设备远程维护监控系统”、“智能车辆管理系统”等物联网创新解决方案等, 帮助目标行业实现物联网智能化升级。主要应用于电力、自动化、交通、零售、医疗、农业、环保、地震、水利、油气等行业, 客户及业务合作伙伴覆盖了众多目标行业内的领先企业, 例如国家电网、南方电网、富士冰山、GE 医疗、施耐德电气、飞利浦、罗克韦尔等, 业务遍及全球, 获国内外高度认可!

北京总部

地址: 北京市朝阳区紫月路 18 号院 3 号楼 5 层 501
电话: 010-84170010
邮编: 100012

智能电力事业部

电话: 13671069091
邮箱: daiqin@inhand.com.cn
智慧商业事业部
电话: 18616595455
邮箱: wangrd@inhand.com.cn

国内电商事业部

电话: 18602871945
邮箱: sunll@inhand.com.cn

销售南区事业部

电话: 13929508981
邮箱: shiyc@inhand.com.cn

销售东区事业部

电话: 18691383150
邮箱: kangmm@inhand.com.cn