

支持 3G/4G、Wi-Fi 和链路备份的增强型工业路由器

# InRouter615-S 系列

工业LTE路由器



InRouter615-S(简称 IR615-S)系列产品,是集 3G/4G 网络、虚拟专用网等技术于一体的物联网无线路由器产品,是映翰通公司 IR6x5 系列路由器的增强版。该设备凭借 3G/4G 无线广域网以及 Wi-Fi 无线局域网等技术,提供不间断的多种网络接入能力,以其全面的安全性和无线服务等特性,实现多达万级的设备联网,为真正意义上的设备信息化提供数据的高速通路。

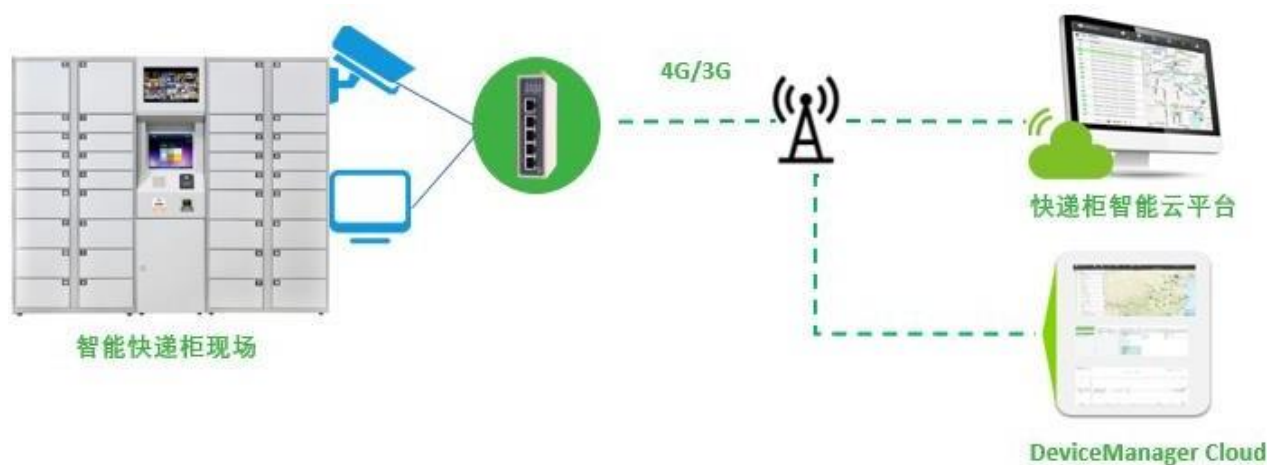
该产品的设计完全满足了无人值守现场通信的需求,采用软硬件看门狗及多级链路检测机制保证通信的稳定性和可靠性,同时支持映翰通 Device Manager “设备云”管理平台,方便用户远程管理,充分保证了设备管理的智能化。多种 VPN 技术保证了数据传输的安全性,防止数据被恶意访问或篡改。人性化的 WEB 配置界面设计,方便用户配置,极大地降低了用户使用难度。

多种网络接入、易于部署和完善的远程管理功能在物联网建设浪潮中熠熠生辉。

IR615-S 系列路由器特别适合大规模的设备联网,应用众多领域:

- 快递终端柜子
- 分支机构联网
- 商业联网
- 市政供热、燃气阀室
- 水处理
- 安防刑侦
- 智能交通
- 智能电网
- 智能制造
- 光伏新能源
- 工业自动化

## 应用方案



## 特性和优势

- + 支持 4G LTE CAT4 /LTE CAT6 高速网络
- + 支持 WLAN
- + 5个以太网口, WAN/LAN/VLAN
- + 多种VPN功能
- + 多种链路冗余设计, 保障设备网络通信不间断
- + 负载均衡, 有效提升带宽
- + 支持 SNMP 及映翰通 Device Manager 云平台, 实现高效的远程集中网管
- + 支持高效完成大规模设备网络部署
- + 尺寸小巧紧凑, 便于安装
- + 全工业化设计, 无惧恶劣条件的挑战

### ● 提供不间断的多种网络接入能力

提供快速的 LTE 广域网链路, 实现业务的连续性和广域网的多样性。无论设备处于何处, 均可选择全球覆盖广泛的 3G/4G 网络, 以保证设备互联互通。用户可选择 LTE CAT4 (下行 150Mbps, 上行 50Mbps)、CAT1 (下行 10Mbps, 上行 5Mbps)、CATM (下行 375Kbps, 上行 300Kbps) 网络制式服务。

支持 Wi-Fi, 集 AP/客户端于一体, 轻松构建安全无线网络。支持 802.11b/g/n 标准的通信, 满足用户对于 WLAN 无线接入的需要, 速率最高可达 300Mbps, 轻松构建无线局域网, 支持 WEP/WPA/WPA2 等加密, 保障无线局域网的安全。支持 3G/4G 和 Wi-Fi 互为备份, 为用户提供冗余的通讯链路, 是数据传输不间断的又一强有力保障。

### ● 强大的安全功能

数据传输安全, 支持 IPsec VPN、L2TP、PPTP、OPEN VPN、DMVPN、GRE、CA 证书保障数据安全传输。

网络防护安全, 支持 SPI 全状态检测、Secure Shell (SSH)、入侵保护(禁 Ping)、DDoS 防御、攻击防御、IP-MAC 绑定等防墙功能保障网络不受外界攻击。

设备管理安全, 支持用户分级授权管理, 实现不同用户不同权限的安全管理机制。

### ● 链路冗余设计

具备多种链路冗余设计, 确保现场通讯不间断。

支持负载均衡, 有效利用带宽 支持 3G/4G、Wi-Fi 和有线互为备份。

双 SIM 卡设计, 可支持不同运营商之间网络切换。

VRRP 热备份功能, 实现多台路由器之间链路备份。

### ● 支持网管平台, 实现集中管理和规模化部署

支持映翰通 DeviceManager(DM)“设备云”管理平台, 方便用户通过管理平台对大量设备进行状态。

监控和集中管理。可同时对大量设备进行配置, 提高网络部署和维护的工作效率。

### ● 工业化设计

金属外壳, 防护等级为 IP30。

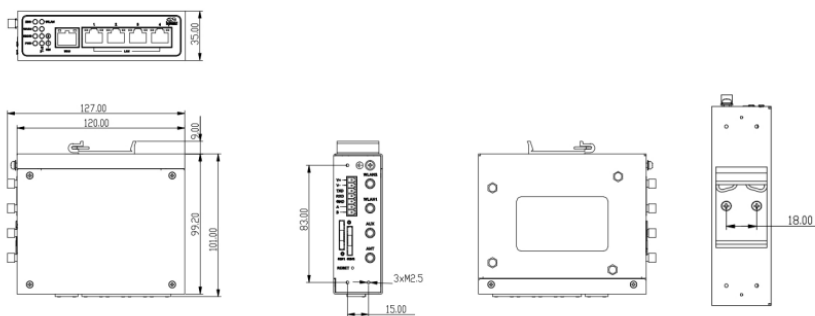
EMC 各项等级指标达 3 级。

以太网口支持 1.5KV 隔离变压保护。

宽温支持:  $-20^{\circ}\text{C} \sim 70^{\circ}\text{C}$ 。

宽压支持: DC9 ~ 26V, 最大 36V。

## 产品尺寸



7PIN 工业端子接口定义		
引脚	定义	说明
1	V+	电源正极
2	V-	电源负极
3	TXD	串口 RS232 发送
4	RXD	串口 RS232 接收
5	GND	串口 RS232 信号地
6	A	串口 RS485 +
7	B	串口 RS485 -

导轨安装示意图, 可选壁挂和挂耳安装, 请参照“快速安装手册”

# 产品规格

## IR615-S 硬件规格

项目	IR615-S		
<b>接口</b>			
以太网端口	1*10/100Mbps 快速以太网 WAN 端口, 4*10/100Mbps 快速以太网 LAN 端口, 1.5KV 网络隔离变压保护		
电源接口	DC9-26V, 最大36V		
工业串行接口	RS-232/485 *1		
	ESD防护: 15KV		
复位按键	针孔式复位按键		
SIM 卡座	2 * 抽屉式卡座		
天线接头	Cellular: SMA *2		
	WLAN: RP-SMA *2		
接地端子	支持		
<b>机械特性</b>			
产品尺寸	127 * 108.2 * 35mm	产品重量	440g
安装方式	标配导轨。可选挂耳/壁挂	防护等级	IP30
外壳	金属壳	散热方式	无风扇散热
<b>设备功率</b>			
待机功率	120mA-200mA@12V		
工作功率	150mA-320mA@12V		
峰值功率	320mA@12.0V		
<b>Wi-Fi 发射功率</b>			
发射功率	802.11b:16dBm+/-2dBm(11Mbps)		
	802.11g:16dBm+/-2dBm(54Mbps)		
	802.11n@2.4GHz:16dBm +/-2dBm(HT20MCS7)		
	802.11n@2.4GHz:16dBm +/-2dBm(HT40MCS7)		
<b>环境温度湿度</b>			
存储温度	-40 ~ 85°C	环境湿度	5 ~ 95% (无凝霜)
工作温度	-20 ~ 70°C		
<b>指示灯</b>			
LED	Power, Status, Warn, Error, WLAN, Link, Signal		
<b>EMC 指标</b>			
静电	EN61000-4-2, level 3		
辐射电场	EN61000-4-3, level 3		
脉冲电场	EN61000-4-4, level 3		
浪涌	EN61000-4-5, level 3		
传导骚扰抗扰度	EN61000-4-6, level 3		
震荡波抗扰度	EN61000-4-12, level 3		
<b>物理特性</b>			
防震	IEC60068-2-27	振动	IEC60068-2-6
跌落	IEC60068-2-32		
<b>认证</b>			
CE, UKCA, E-MARK, FCC, IC, PTCRB, AT&T, Verizon, T-Mobile, RCM, SDPPI, IMDA, UL, C1D2, MIC&JATE			

注: \*标注的功能正在开发中。

## IR615-S 软件规格

项目	IR615-S		
<b>网络互连</b>			
网络接入	支持 APN、VPDN, 支持双APN接入		
接入认证	支持 CHAP/PAP 认证		
网络制式	GSM/GPRS/EDGE、UMTS/HSPA+/EVDO/TD-SCDMA、TD-LTE/FDD LTE		
LAN 协议	支持 ARP、Ethernet、VLAN		
WAN 协议	支持静态IP、DHCP、PPPoE、PPP		
IP 应用	支持 Ping、Traceroute、DHCP Server、DHCP Relay、DHCP Client、DNS relay、DDNS、Telnet、IP Passthrough		
IP 路由	静态路由、OSPF 动态路由		
NAT	支持网络地址转换		
<b>网络安全</b>			
防火墙	全状态包检测 (SPI)、防范拒绝服务 (DoS) 攻击		
	过滤多播/Ping 探测包、访问控制列表 (ACL) 内容 URL 过滤、端口映射、虚拟IP 映射、IP-MAC 绑定		
数据安全	IPSec (IKEv1、IKEv2) /L2TP/PPTP/GRE/OPEN VPN/DMVPN/CA 证书		
<b>可靠性</b>			
备份功能	支持双SIM卡切换、支持 VRRP 热备份、支持链路备份		
链路在线检测	发送心跳包检测, 断线自动连接		
内嵌看门狗	设备运行自检技术, 设备运行故障自修复		
<b>WLAN(可选)</b>			
协议标准	IEEE 802.11b/g/n		
工作模式	支持 AP、Client 工作模式		
速率	支持 300Mbps		
安全特性	开放系统、共享密钥、WPA/WPA2 认证 WEP/TKIP/AES 加密		
传输距离	100M (实际传输距离视现场环境而定)		
<b>智能化</b>			
集成DTU功能	支持TCP、UDP透明传输模式, TCP Server模式		
	支持ModBus RTU转ModBus TCP 网桥		
	支持DCUDP、DCTCP模式		
	支持多达15个数据中心		
<b>网络管理</b>			
QoS 管理	支持带宽限制, IP 限速		
配置方式	支持 Telnet、Web、SSH 和 console 配置方式		
升级方式	支持 web 升级、云平台远程升级方式		
日志功能	支持本地系统日志、远程日志、串口输出日志, 重要日志掉电保存		
短信功能	状态查询、配置、重启		
按需拨号	按需拨号、数据激活、短信激活		
网管功能	支持映翰通 (DeviceManager) “设备云” 网管平台, 批量管理 加入用户体验计划接入映翰通云平台, 享受高效便捷服务		
简单网络管理功能	支持 SNMP v1/v2c/v3, 支持 SNMP TRAP 功能		
流量管理	支持流量阈值设定, 支持流量统计和流量告警功能		
告警功能	支持系统重启、LAN 端口上下线、流量告警、sim 卡故障等告警		
维护工具	Ping, 路由跟踪, 网速测试		
状态查询	系统状态, modem 状态, 网络连接状态, 路由状态		

## 订购信息

## 型号：IR615-S-⟨WMNN⟩-⟨W/空⟩

型号	⟨WMNN⟩: 无线通讯类型及模块 U-UMTS(HSPA),L-LTE单模,L3-LTE三模,L5-LTE五模, L7-LTE七模	⟨W/空⟩: Wi-Fi	双SIM卡
IR615-S-L7/(TL01/60522)-⟨W/空⟩	中国 LTE CAT4 LTE-FDD Band 1/3/5/8 LTE-TDD Band 38/39/40/41 TD-SCDMA Band 34/39 UMTS ( DC-HSPA+ ) Band 1/8 EVDO 800MHz CDMA-1x 800MHz EDGE/GPRS/GSM 850/900/1800/1900MHz 欧洲 中东 非洲 LTE CAT1	W: Wi-Fi ⟨空⟩: 无 Wi-Fi	支持
IR615-S-FQ53-⟨W/空⟩	LTE-FDD: Band 1/3/5/7/8/20/28 LTE-TDD: Band 38/40/41 GSM: Band 2/3/5/8 欧洲&亚太 LTE CAT4	W: Wi-Fi ⟨空⟩: 无 Wi-Fi	支持
IR615-S-L3-⟨W/空⟩(FQ58/60726)	LTE-FDD: Band 1/3/7/8/20/28A LTE-TDD: Band 38/40/41 WCDMA: Band 1/8 GSM: Band 3/8 澳洲 南美 LTE CAT4	W: Wi-Fi ⟨空⟩: 无 Wi-Fi	支持
IR615-S-FQ78-⟨W/空⟩	LTE-FDD: Band 1/2/3/4/5/7/8/28 LTE-TDD: Band 40 WCDMA: Band 1/2/5/8 GSM: Band 2/3/5/8	W: Wi-Fi ⟨空⟩: 无 Wi-Fi	支持
IR615-S-FQ88-⟨W/空⟩	日本 LTE CAT4 LTE-FDD: Band 1/3/8/18/19/26 LTE-TDD: Band 41 WCDMA: Band 1/6/8/19 GSM: Band 2/3/5/8	W: Wi-Fi ⟨空⟩: 无 Wi-Fi	支持
IR615-S-EN00-⟨W/空⟩	无模块	W: Wi-Fi ⟨空⟩: 无 Wi-Fi	NA

## 关于我们

北京映翰通网络技术股份有限公司(股票代码: 688080)是物联网(IoT)技术公司, 成立于2001年, 工业级联网通信产品及物联网整体方案提供商。

公司目标市场主要聚焦于工业与楼宇IoT、数字能源、智慧商业、企业网络、车载与运输五大业务板块, 为客户提供工业物联网通信产品及物联网领域“云+端”整体解决方案, 产品广泛适用于智能制造、智能电网、智能交通、智能零售等应用场景。公司始终坚持打造自主高端品牌, 客户及合作伙伴包括国家电网、南方电网、通用电气、施耐德电气、农夫山泉、GE医疗等世界知名企业, 市场范围覆盖中国、美国、法国、德国、英国、意大利等全球主要发达国家。

## 北京总部

地址: 北京市朝阳区紫月路18号院3号楼5层501  
电话: 010-84170010  
邮编: 100012

## 销售东区事业部

电话: 18691383150  
邮箱: kangmm@inhand.com.cn

## 智慧商业事业部

电话: 18616595455  
邮箱: wangrd@inhand.com.cn

## 国内电商事业部

电话: 18602871945  
邮箱: sunll@inhand.com

## 销售南区事业部

电话: 13929508981  
邮箱: shiyc@inhand.com.cn

## 智慧能源事业部

电话: 13671069091  
邮箱: daiqin@inhand.com.cn