

工业化设计、简单易用的LoRa终端

LT310系列

拥抱无线LoRa通讯，简化通讯网络



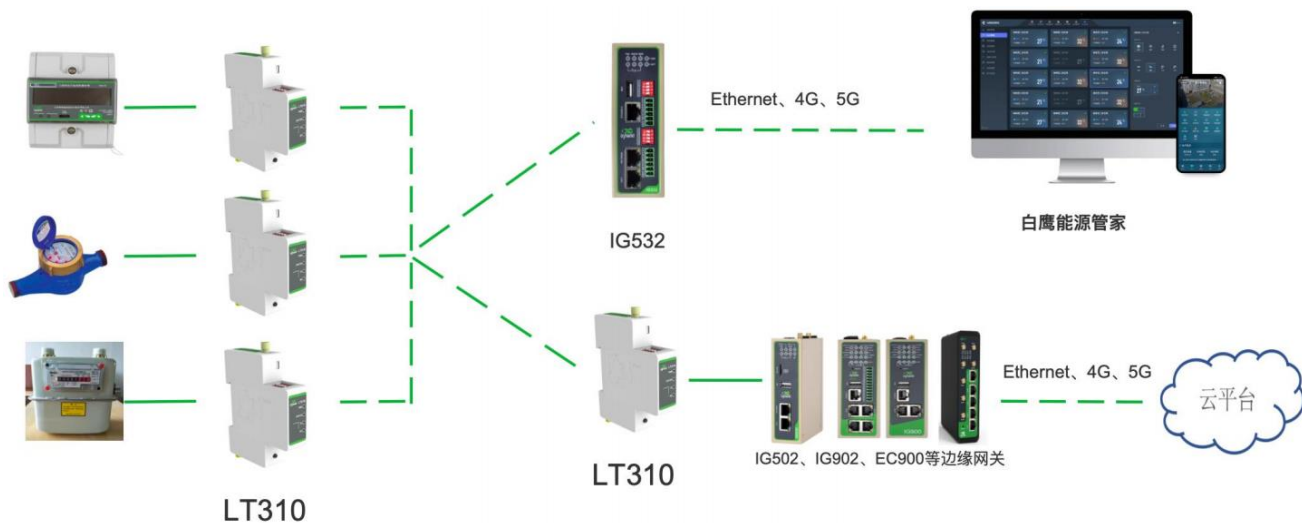
LT310系列是一款基于 LoRa 无线技术的数据传输终端，支持LoRa、FSK、GFSK等多种调制方式，结合频谱扩宽处理技术，解决了小数据量在复杂环境中的远距离通信问题。工作频段470MHz~510MHz，支持内嵌自组网透明传输协议，支持一键组网。

LT310系列采用工业级芯片解决方案，工作温度可达-35℃~75℃，为环境苛刻的无人值守现场提供稳定的数据传输通道。LT310系列支持本地配置、远程配置、远程升级等多种配置和管理手段，部署快速、灵活高效。支持星型网络拓扑结构，一键组网，无需复杂配置即可组网，配置超简单；轻松实现数据透传，使用户真正体验到无线通信的便捷。产品采用超低功耗 LoRa 集成的芯片，超小的尺寸设计，可广泛应用于物联网产业链中的 M2M 行业。

LT310系列产品适合应用于复杂环境下的远距离通信例如：

- 低压配电
- 工业自动化
- 智慧环保
- 新能源
- 智慧楼宇
- 农业...

应用方案



特性和优势

● 轻松实现自组网，提高抗干扰能力

采用自组网设计，一键入网，无需手动设置参数；组网过程简单、高效；极大提高抗干扰能力，保障数据的完整性。

● 超长距离通信，轻松解决复杂环境长距离通信问题

室内通信距离1km，室外通信距离长达5km，无需布线，解决复杂环境长距离无线通信问题。

● 超低功耗

支持休眠模式和唤醒模式，当无数据传输时，设备休眠。有数据时唤醒设备

● 接口丰富，满足多种应用场景

提供标准RS232、RS485接口，可直连串口设备，接入设备丰富，尽可能的满足现场需求。

● 远程配置，远程升级，高效管理设备

支持远程配置、远程升级。技术人员无需亲临项目现场，即可对实现远程维护，节省人工成本，极大提升管理效率。

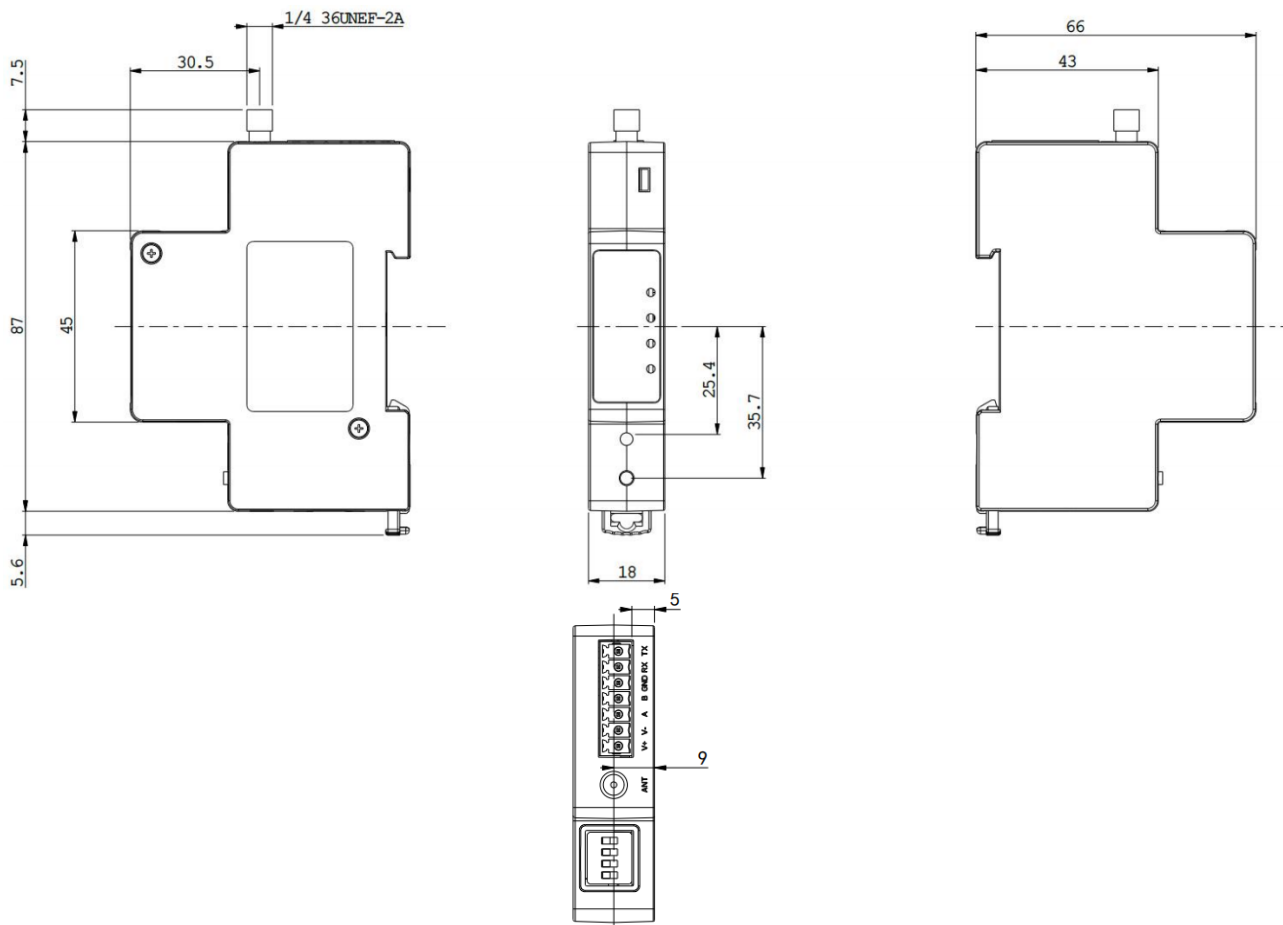
● Type C在线调试，数据传输不中断

提供Type C调试串口，设备调试时，目前传输数据不中断。

● 工业化设计，适用恶劣工业环境

采用工业化设计，支持宽温-35℃~75℃，支持+5~36VDC宽压供电，防护等级达IP30，为苛刻的工业无人值守现场提供稳定、安全的网络通信。

产品尺寸



导轨安装

产品规格

LT310 硬件规格			
项目	LT310		
接口			
通信串口	1个RS232和1个RS485接口（不可同时使用），内置15KV ESD保护，工业端子形态		
调试接口	1*Type-C调试口		
拨码开关	1*RS485上拉电阻，1*RS485下拉电阻，1*中继/节点模式，1*低功耗模式		
天线接口	1个标准SMA阴头天线接口，特性阻抗50欧		
复位按键	针孔式复位按键		
入网按键	按键开关		
硬件看门狗	支持		
LoRa无线参数			
通信标准及频段	470MHz - 510MHz		
室内/市区通信距离	1km		
户外/视距通信距离	3.5km		
发射功率	-9dBm~22dBm，可调		
通信理论速率	0.15Kbps~46.8Kbps		
灵敏度	-140dBm		
信道	80		
机械特性			
安装方式	导轨	防护等级	IP30
外壳	塑料外壳	尺寸	18*100.1*66mm
设备功耗			
接收数据功耗	13.2~13.4mA@12VDC；26.1~26.2mA@5VDC		
发送数据功耗	60.3~61.2mA@12VDC；107.3~115.1mA@5VDC		
休眠功耗	3.1~3.2mA@12VDC；7.3~7.4mA@5VDC		
电源			
电源输入	DC5~36V		
电源接口	工业端子，内置电源反相保护和过压保护		
环境温度湿度			
工作温度	-35~75℃	存储温度	-40~85℃
环境湿度	5~95% (无凝霜)		
指示灯			
LED	PWR, STATUS, TXD, RXD		
EMC 指标			
静电	EN61000-4-2, level 2		
辐射电场	EN61000-4-3, level 2		
脉冲电场	EN61000-4-4, level 2		
浪涌	EN61000-4-5, level 2		
传导骚扰抗扰度	EN61000-4-6, level 2		
工频磁场抗扰度	EN61000-4-8, 水平方向/垂直方向400A/m (>level 2)		
震荡波抗扰度	EN61000-4-12, level 2		
物理特性			
防震	IEC60068-2-27	振动	IEC60068-2-6
跌落	IEC60068-2-32		

LT310 软件规格	
项目	LT310
组网	
网络拓扑	星型，树状
工作特性	
工作模式	正常模式，周期休眠，深度休眠
工作类型	中继，节点
通信功能	串口透传
唤醒方式	空中唤醒，串口数据唤醒
网络安全	
网络安全	数据加密，默认aes128加密
可靠性	
内嵌看门狗	设备运行自检技术，设备运行故障自修复
维护管理	
升级方式	支持远程升级、本地升级
日志功能	支持本地调试日志
配置方式	客户端软件配置

订购信息

型号编号: LT310-<area>

型号	地区	频段
LT310-AS	亚洲	470MHz

关于我们

北京映翰通网络技术股份有限公司(股票代码: 688080)是物联网(IoT)技术公司, 成立于2001年, 工业级联网通信产品&物联网整体方案提供商。

公司目标市场主要聚焦于工业与楼宇IoT、数字能源、智慧商业、企业网络、车载与运输五大业务板块, 为客户提供工业物联网通信产品及物联网领域“云+端”整体解决方案, 产品广泛适用于智能制造、智能电网、智能交通、智能零售等应用场景。公司始终坚持打造自主高端品牌, 客户及合作伙伴包括国家电网、南方电网、通用电气、施耐德电气、农夫山泉、GE医疗等世界知名企业, 市场范围覆盖中国、美国、法国、德国、英国、意大利等全球主要发达工业国家。

北京总部

地址: 北京市朝阳区紫月路18号院3号楼5层501
电话: 010-84170010
邮编: 100012

销售东区事业部

电话: 18691383150
邮箱: kangmm@inhand.com.cn

智慧商业事业部

电话: 18616595455
邮箱: wangrd@inhand.com.cn

国内电商事业部

电话: 18602871945
邮箱: sunll@inhand.com

销售南区事业部

电话: 13929508981
邮箱: shiyc@inhand.com.cn

智慧能源事业部

电话: 13671069091
邮箱: daiqin@inhand.com.cn