

性能强劲、边缘计算、设计紧凑

VG710 5G车载网关

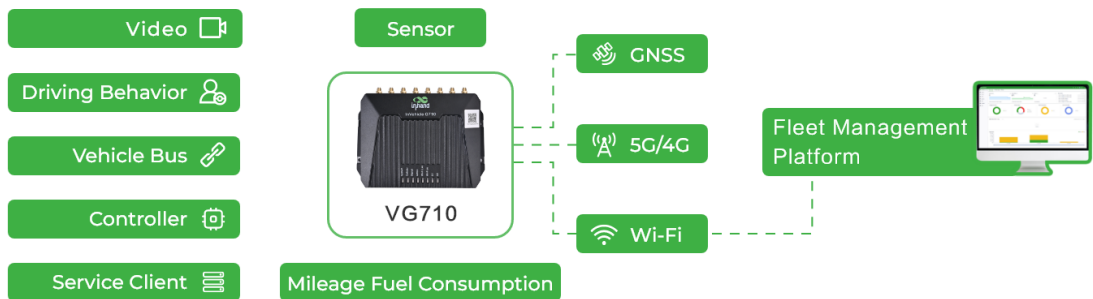
- 5G/LTE
- Wi-Fi 5
- GNSS
- M12 航空接头



- VG710 5G车载网关将可靠性与功能完美结合，为各类车辆及需要加固网络产品环境提供高速、安全且可靠的网络接入。无论是重型机械、执法车辆还是救护车，VG710 均能精准满足多样化需求。其以太网接口采用坚固耐用的 M12 航空接口，同时符合欧洲公共交通 ITxPT 标准，确保在复杂工况下的稳定运行。
- 该设备搭载工业级硬件平台，配备高速 Wi-Fi 与 5G/4G 高速广域网，可为车辆及车载设备提供无缝、快速的网络连接。支持 CAN 总线接口，能够实时采集车辆运行数据；内置先进卫星导航系统，实现不间断精确定位。结合远程分析软件，还可实时监控危险驾驶行为，提升行车安全。VG710 网关嵌入强大边缘计算能力，支持使用 Python 和 C/C++ 快速定制开发应用程序，灵活满足不同场景需求。兼容 Microsoft Azure 和 AWS 等主流物联网云平台，助力实现车辆智能化管理与数据分析。



解决方案



特点和优势

● 高速蜂窝网络接入

支持5G/4G高速蜂窝网络，全球通用型号，一机畅享全球高速网络。5G采用3GPP Release 16技术。

● 全球卫星定位

GPS L1和L5，多星座模式支持同时接收GPS、BDS、Galileo、QZSS和GLONASS卫星信号，可跟踪多个导航卫星，大大减少了城市峡谷中的多路径效应，缩短了信号采集时间，提高了定位精度。

● 惯性导航

集成惯性导航系统。当GNSS定位因信号弱、无信号或多路径效应而变得不准确时，网关仍能提供出色的定位精度，实现对车辆的持续精确跟踪。

● 驾驶行为监控

集成的3D加速计和陀螺仪可帮助实时监控危险驾驶行为，如急剧加速、急刹车和急转弯，以及碰撞事件。这将有助于减少事故，通过预防措施保护人员和货物安全，最终减少运营损失，提高客户满意度。

● 收集车辆诊断信息

集成CAN接口，可以采集OBD-II和J1939协议，用于收集车辆诊断信息，提供API接口，将数据实时上传到应用平台或本地计算机。通过分析诊断数据，应用平台可以及时发现车辆的健康问题，缩短故障响应时间。

● 边缘计算

出色的边缘计算能力将分析计算扩展到车内网络边缘，提高了数据处理效率，满足了车联网(IoV)行业对实时业务和应用智能的基本需求，支持Node-RED低代码边缘计算解决方案。

● 车队管理平台

支持接入InHand或第三方车队管理平台，以执行任务分配、路线规划、车辆跟踪、实时信息发送、地理围栏等。

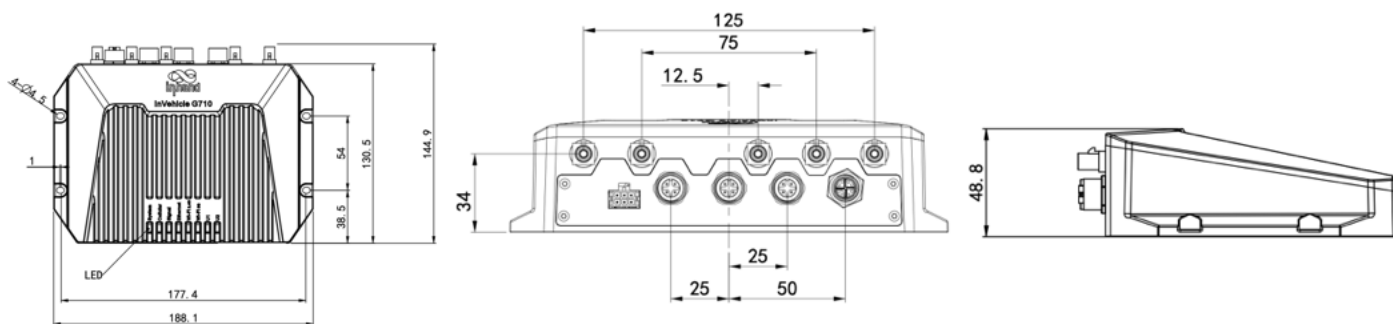
● 开发人员功能

全面的二次开发平台向用户开放关键系统资源，方便用户快速开发和部署定制应用程序。集成云端IoT SDK，可快速构建基于AWS、Azure和其他主流云的应用程序。

● 专为车辆设计

专为挑战性的车载操作环境而设计，高低环境耐受可确保车载网络正常运行。IP64防护等级，可抵御水溅、灰尘、冲击、振动、湿热和高低温等恶劣条件。

尺寸图 (mm)



产品规格

VG710 硬件规格			
硬件平台			
CPU	ARM Cortex A7 x 4 core	RAM	1GB DDR3
存储空间	8GB eMMC	主频	717 MHz
卫星导航			
GNSS	GPS L1 C/A+L5, BDS, Galileo, GLONASS, QZSS		
内置传感器	IMU, 三轴陀螺仪和三轴加速度计, DR		
定位偏差	CPE 50% 1m	SBAS	WAAS, EGNOS, MSAS, GAGAN
跟踪灵敏度	捕获: -145 dBm 跟踪: -165 dBm 重捕获: -157 dBm	位置更新率	GNSS: 1 Hz IMU: 100 Hz
接口			
蜂窝	5G, LTE CAT6, LTE CAT4		
以太网	3 x M12 D-coded 10/100 Mbps		
	1 x M12 X-coded 10/100/1000 Mbps		
天线	Cellular 4 or 2 x FAKRA D-coded, Wi-Fi 2 x FAKRA I-coded GNSS 1 x FAKRA C-coded		
指示灯	System, Cellular, Signal, GNSS, Wi-Fi 2.4G, Wi-Fi 5G, U1, U2		
WLAN			
频率	2.4 / 5GHz 双频	规程	Wi-Fi 5
最大输出	2.4G: 17dBm; 5G: 17dBm	模式	AP / Client
其他接口			
汽车接口	CAN 总线 [2 引脚], CAN2.0	输入/输出	1 x AI/DI
电源			
PIN 定义	V+, V-, IGT (8 引脚)		
输入电压	9-36VDC [可配置为 7-36VDC]		
保护	内置瞬态电压保护装置, 具有延迟点火感应功能		
功耗	工作功耗 6.44 W, 峰值功耗 23.24 W		
机械功能			
安装	壁式安装	保护等级	IP64
冷却	辐射冷却	外壳	压铸铝
尺寸 (宽*深*高)	188.1*104.5*48.8 (毫米)	实时时钟	支持
SIM 卡插槽	双卡双待	SIM 卡规格	2FF
重量	974g		
环境			
工作温度	-30 °C ~ +70 °C -22 °F ~ +158 °F	存储温度	-40 °C ~ +85 °C -40 °F ~ +185 °F
湿度	95% 相对湿度 @ 40°C		
车辆			
车辆标准	ECE-R118, IEC60068-2-31	存储温度	EN50155, EN50121 EN61373, EN45545
EMC	Level 3 [EN61000-4-2, EN61000-4-3, EN61000-4-4, EN61000-4-5, EN61000-4-6, EN61000-4-18]		
物理			
冲击	IEC60068-2-27	振动	IEC60068-2-6
自由落体	IEC60068-2-32		
认证			
认证	CE, E-Mark, ITxPT, FCC, RoHS, VZW, AT&T, TMO		

VG710 软件规格			
网络连接			
网络接入	APN, VPDN	局域网协议	ARP, 以太网
访问验证	CHAP/PAP/MS-CHAP/MS-CHAP V2		
网络协议			
IP 应用	IPv6, Ping, Traceroute, DHCP 服务器/中继/客户端, DNS 中继, DDNS, Telnet, SSH, HTTP, HTTPS, TFTP, FTP, SFTP, 门户网站		
IP 路由	静态路由, RIP, OSPF, BGP, IGMP 代理		
网络安全			
防火墙	SPI, DoS 防御攻击, 多播/Ping 探查过滤器, ACLs, 支持 NAT, PAT, DMZ, 端口映射, 虚拟服务器		
用户级别	2 个级别: 管理员; 只读用户		
AAA	本地验证, Radius, Tacacs+, LDAP		
CA 证书	PEM, PKCS12, SCEP		
VPN	IPSec VPN, L2TP, GRE, OPENVPN, CA		
可靠性			
备份	浮动路由, VRRP, 接口备份		
链接检测	发送心跳数据包进行检测, 断开时自动重拨		
监察人	运行设备故障自检和自动修复功能		
离线存储	内置缓存, 在网络不可用时记录关键数据		
端口			
VLAN 划分	支持	端口镜像	支持
无线局域网			
规程	IEEE802.11 b/g/n/a/ac		
安全	共享密钥, WPA/WPA2 身份验证, WEP/TKIP/AES 加密		
网络管理			
配置	本地或远程 HTTP, HTTPS, Telnet, SSH		
升级	本地或远程 WEB, DM, TFTP, FTP, SFTP 服务器		
AAA	Local / Radius / TACACS +		
网络诊断	Ping, Traceroute, Sniffer (网络数据包捕获工具)		
边缘计算框架			
边缘计算平台	集网络、计算、存储和应用于一体的边缘计算平台		
可编程	Python, C/C++ & Docker		
SDK	Python 3 SDK, Docker SDK and Azure IoT Edge SDK		
IDE	Visual Studio 代码		
物联网架构	支持 MQTT, DDS, AMQP, XMPP, JMS, REST, CoAP		
第三方云	MS Azure, AWS, SmartFleet 和其他第三方平台的开发应用程序接口		
Docker 映像	Node-RED, Ubuntu, Docker for ARM 32, 等		
应用服务			
车队管理云	InHand SmartFleet 云平台任务分配、路线规划、车辆跟踪、实时消息、地理围栏、批量固件升级、批量配置备份、应用程序升级		
车辆遥测	为车辆遥测和资产跟踪设备提供丰富的接口		
事件警报	可定制事件警报 数字输入、网络、服务状态、电源、温度电压		
信息推送	短信、电子邮件、应用程序、设备数字输出		

订购指南

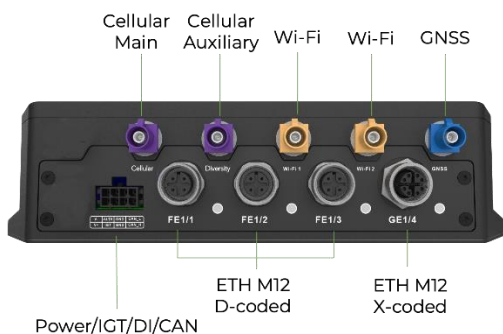
模型	型号代码: VG710- <M/NA> - <WMNN>	UE 类别	地区
VG710-M-FQ58	LTE-FDD B1/B3/B7/B8/B20/B28 A LTE-TDD B38/B40/B41 WCDMA B1/B8 GSM:B3/B8	LTE CAT4	欧洲、亚太
VG710-M-FQ09	LTE-FDD B1/2/3/4/5/7/8/12/13/14/17/18/19/20/25/26/28/29/30/32/66/71 LTE-TDD B34/38/39/40/41/42/43/46(LAA)/48(CBRS) WCDMA B1/2/3/4/5/6/8/19	LTE CAT6	全球
VG710-M-NRQ5	5G NSA n1/2/3/5/7/8/12/13/14/18/20/25/26/28/29/30/38/40/41/48/66/70/71/75/76/77/78/79 5G SA n1/2/3/5/7/8/12/13/14/18/20/25/26/28/29/30/38/40/41/48/66/70/71/75/76/77/78/79 LTE-FDD B1/2/3/4/5/7/8/12/13/14/17/18/19/20/25/26/28/29/30/32/66/71 LTE-TDD B34/38/39/40/41/42/43/48 LAA 46 WCDMA B1/2/4/5/8/19	5G	全球
VG710-M-EN00	NONE	-	全球

配件

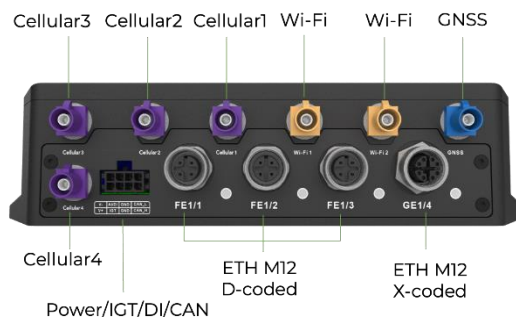
天线	订购代码	规格
4G FAKRA 天线	AANT090038	4G 贴片天线 FAKRA 紫色连接器,线缆长度2000mm。
5G FAKRA 天线	AANT10017	5G 贴片天线 FAKRA 紫色连接器,线缆长度2000mm。
Wi-Fi FAKRA 天线	AANT060024	Wi-Fi/BLE 2.4-2.5GHz 5-5.8GHz 天线 FAKRA 米色连接器。线缆长度2000mm。
GNSS FAKRA 天线	AANT040013	GPS L1 1575.42MHZ & BD 1561.098MHZ & GLONASS 1602MHZ。FAKRA 蓝色连接器,线缆长度2000mm。

电缆	订购代码	规格
VG710-M12 版电源线	SCAB000564	VG710-M12 版电源线, 8引脚, 线缆长度2000mm。
网线 M12 X 转 RJ45	AETH050002	网络电缆 M12 X 转 RJ45, 线缆长1000mm。

连接器引脚



4G 版 VG710-M-FQ09



5G 版 VG710-M-NRQ5

关于我们

北京映翰通网络技术股份有限公司(股票代码: 688080)是物联网(IoT)技术公司,成立于 2001 年,工业级联网通信产品及物联网整体方案提供商。

公司目标市场主要聚焦于工业与楼宇IoT、数字能源、智慧商业、企业网络、车载与运输五大业务板块,为客户提供工业物联网通信产品及物联网领域“云+端”整体解决方案,产品广泛适用于智能制造、智能电网、智能交通、智能零售等应用场景。公司始终坚持打造自主高端品牌,客户及合作伙伴包括国家电网、南方电网、通用电气、施耐德电气、农夫山泉、GE医疗等世界知名企业,市场范围覆盖中国、美国、法国、德国、英国、意大利等全球主要发达工业国家。

北京总部

地址: 北京市朝阳区紫月路 18 号院 3 号楼 5 层 501
电话: 010-84170010
邮编: 100012

销售东区事业部

电话: 18691383150
邮箱: kangmm@inhand.com.cn

智慧商业事业部

电话: 18616595455
邮箱: wangrd@inhand.com.cn

国内电商事业部

电话: 18602871945
邮箱: sunll@inhand.com

销售南区事业部

电话: 13929508981
邮箱: shiyc@inhand.com.cn

智慧能源事业部

电话: 13671069091
邮箱: daiqin@inhand.com.cn